

airmec[®]

BARBACOA A GAS DE SOBREMESA AM131479



Gracias por comprar esta Barbacoa a Gas de Sobremesa.
Para garantizar que el producto funcione correctamente,
lea las instrucciones antes de usarlo.

ESTA PARRILLA DE GAS ESTÁ DISEÑADA ÚNICAMENTE PARA USO EN EXTERIORES.

IMPORTANTE: LEA TODAS LAS INSTRUCCIONES Y OPERACIONES ANTES DE USAR ESTA UNIDAD. SIGA TODOS LOS PASOS EN ORDEN. NUNCA PERMITA QUE LOS NIÑOS OPEREN ESTE PRODUCTO..

ADVERTENCIAS:

Sólo para uso en exteriores.

Lea las instrucciones antes de utilizar el aparato.

Las partes accesibles pueden estar muy calientes; mantenga alejados a los niños pequeños.

No mueva el aparato durante su uso.

Cierre el suministro de gas en el cilindro de gas después de su uso.

Cualquier modificación del aparato puede ser peligrosa.

El usuario no debe modificar las piezas selladas por el fabricante o su agente.

No modifique el aparato.

ATENCIÓN:

Algunas partes de este aparato se calientan mucho, tenga especial cuidado cuando hayan niños o personas mayores presentes.

POR SU SEGURIDAD:

No almacene ni utilice gasolina, combustibles mentolados ni ningún otro vapor o líquido inflamable cerca de este o cualquier otro aparato. ¡Nunca encienda una parrilla de gas con gasolina o líquidos similares!

Ciertos distribuidores de gas pueden llenar cilindros de gas líquido para usar en la parrilla más allá de la capacidad de llenado del cilindro. Este “sobrellenado” puede crear una condición peligrosa. Los tanques “sobrellenados” pueden generar un exceso de presión. Como dispositivo de seguridad, la válvula de alivio de presión del tanque ventilará el vapor de gas para aliviar este exceso de presión. Este vapor es combustible y por lo tanto puede encenderse. Para reducir este peligro, debe tomar las siguientes precauciones de seguridad:

A. Cuando tenga su tanque lleno, asegúrese de decirle al proveedor que lo llene hasta no más del 80% de su capacidad total.

B. Si posee o utiliza un tanque de repuesto adicional, o tiene un tanque desconectado, nunca debe guardarlo cerca o debajo de la unidad de parrilla o caja de calor, ni cerca de cualquier otra fuente de calor o ignición.

Cuando la velocidad del viento sea superior a 2 m/s, no utilice la parrilla de gas de cara al viento. El aparato está diseñado para uso exclusivo en exteriores.

¡Advertencia! Las partes accesibles pueden estar muy calientes. Mantenga aleja-

dos a los niños.

- Lea las instrucciones antes de utilizar el aparato.
- No mueva el aparato mientras esté en uso.
- Apague el aparato en la válvula del cilindro o el regulador después de su uso.
- Cualquier modificación al aparato puede ser peligrosa y causar lesiones o daños a la propiedad.
- Las piezas selladas por el fabricante o su agente no serán manipuladas por el usuario.
- Cualquier modificación no autorizada del aparato invalidará la garantía de este aparato.
- No modifique el aparato.
- Nunca monte el cilindro debajo de la barbacoa en el estante base, ya que esto podría provocar lesiones graves al usuario, a otras personas y/o a la propiedad.
- Utilice guantes protectores cuando manipule componentes particularmente calientes.
- El aparato no debe tener ninguna obstrucción superior. P.ej. Árboles, arbustos, cobertizos. El aparato debe instalarse con un espacio libre de 1 m alrededor del aparato.
- El aparato no debe utilizarse cerca de materiales inflamables. (Productos a base de petróleo, diluyentes o cualquier otro objeto sólido que lleve una etiqueta de advertencia de inflamabilidad).
- Cierre la válvula de la bombona de gas o el regulador después de su uso.
- El uso de este aparato en áreas cerradas puede ser peligroso y está PROHIBIDO.

MONTAJE

Asegúrese de que su parrilla esté ensamblada correctamente. Con cada parrilla se incluyen instrucciones de montaje detalladas que brindan procedimientos de montaje específicos para cada modelo. Siga estas instrucciones cuidadosamente para garantizar el montaje correcto y seguro de la parrilla.

PRECAUCIÓN: Aunque hacemos todo lo posible para garantizar que el proceso de ensamblaje sea lo más sencillo posible, es inherente a las piezas de acero fabricadas que las esquinas y los bordes pueden causar cortes si se manipulan incorrectamente durante los procedimientos de ensamblaje. Tenga cuidado al manipular cualquier pieza durante el montaje. Se recomienda encarecidamente proteger las manos con un par de guantes de trabajo.

PREPARACIÓN

Necesitará una botella de gas LPG y reguladores adecuados de presión de gas para operar esta parrilla de gas. Los reguladores deben cumplir con EN16129 con la versión actual y la regulación nacional. Consulte el punto 6 para obtener más instrucciones.

Consejos para ahorrar energía:

- a) Reducir el tiempo de apertura de la tapa.
- b) Apague la parrilla tan pronto como se complete la cocción.
- c) Precaliente la parrilla de gas sólo durante 10 a 15 minutos. (Excepto para el primer uso)
- d) No precaliente más tiempo del recomendado.
- e) No utilice una configuración superior a la requerida.
- f) Conecte la manguera y el regulador al recipiente de gas en el lado izquierdo de la parrilla de gas. Tenga en cuenta que el recipiente de gas debe mantenerse alejado del calor y en una posición segura. La dimensión de la manguera es de 8 a 10 mm de diámetro. La longitud de la manguera recomendada no debe exceder los 1,5 m.

INSTALACIÓN

Después de comprar su cilindro de gas, estará listo para configurarlo con su parrilla de gas.

- a) Al cambiar la bombona de gas, que deberá realizarse lejos de cualquier fuente de ignición. Coloque el cilindro de gas en el lado izquierdo de su parrilla de gas, no debe colocarse dentro de la barbacoa, teniendo en cuenta que la botella debe mantenerse alejada del calor y en una posición segura.
- b) Cuando esté listo para usar su parrilla de gas, inserte el regulador en la válvula de la botella de gas y apriételo firmemente.

ADVERTENCIA: antes de intentar encender su parrilla de gas, debe consultar las instrucciones de encendido y los puntos de advertencia/seguridad.

Revise la manguera antes de cada uso, buscando grietas, cortes o abrasiones.

Si se descubre que la manguera tiene algún defecto, no intente utilizar la parrilla de gas.

- Al cambiar la bombona de gas, asegúrese de que no haya fuentes de ignición cerca, es decir, fuegos, cigarrillos, llamas, etc. Asegúrese de que el aparato esté apagado.
- Asegúrese de que la manguera no esté sujeta a torceduras que afecten el flujo de gas al instalar su parrilla de gas. Además la manguera no debe tener tensión indebida y no debe tocar ninguna parte de la parrilla de gas que pueda estar caliente.
- Elija una manguera flexible cuya resistencia al calor sea superior a 80°C.
- El tubo flexible se debe cambiar cada 2 años. Es necesario cambiar el tubo flexible cuando las condiciones nacionales lo requieran.

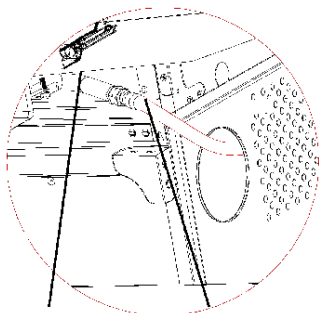
CÓMO CAMBIAR SU CILINDRO

Nota: Apague el interruptor del cilindro (no se requiere llave)

La altura del cilindro de gas está por debajo de los 80 cm y el ancho está dentro de los 35 cm.

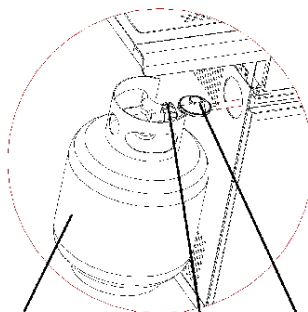
Cómo conectar una botella de gas

- a) Gire la tapa naranja de modo que la flecha apunte al espacio en la cubierta.
- b) Retire la tapa de seguridad naranja tirando del cordón hacia afuera y luego hacia afuera. No utilice herramientas. Deje la gorra colgando.
- c) Compruebe que la arandela de sellado negra esté instalada dentro de la válvula del cilindro. Conecte el regulador a la válvula.
- d) Gire el interruptor en el sentido de las agujas del reloj en la botella de gas y luego encienda la parrilla de gas como se indica.



Conector de gas

Manguera



Botella de gas

Regulador

Manguera

ADVERTENCIA: Siempre pruebe la línea de gas para detectar fugas en el conector con agua jabonosa y termine todas las conexiones.

Cómo desconectar una bombona de gas

- a) Excepto en instalaciones bicilíndricas con válvula inversora, cerrar el grifo del gas, si el aparato lo lleva. Espere hasta que se apaguen el quemador y la luz piloto. Para instalaciones con válvula inversora sólo es necesario cerrar el cilindro vacío.
- b) Vuelva a colocar la tapa de seguridad naranja en el cilindro vacío.

PUNTOS DE ADVERTENCIA Y SEGURIDAD

Lea los siguientes puntos antes de usar su parrilla de gas:

- a) Lea las instrucciones antes de utilizar el aparato. Si no se siguen las instrucciones puede causar problemas de uso.
- b) Las partes accesibles de esta parrilla de gas pueden estar muy calientes cuando se usa. Mantenga alejados a los niños pequeños. Utilice protección cuando manipule componentes particularmente calientes.
- c) En caso de una fuga de gas, cierre el suministro de gas en la botella de gas, apague las llamas abiertas, abra la tapa y, si la fuga continúa, verifique si hay daños, conexiones deficientes, etc. Comuníquese con su distribuidor de gas local de inmediato si el problema persiste. No se solucionará.
- d) No mueva la parrilla de gas durante su uso.
- e) No utilice ni almacene líquidos, vapores u otros materiales cerca cuando opere la parrilla de gas.

- f) Esta parrilla de gas solo debe usarse al aire libre.
- g) No utilice una llama abierta para comprobar si hay fugas de gas.
- h) No opere la parrilla de gas si hay una fuga de gas. Cierre el suministro de gas.
- i) No intente desconectar ninguna pieza de conexión de gas si está utilizando su parrilla de gas, en la parrilla de gas o en el regulador/botella de gas.
- j) Se recomienda tener cuidado al operar su parrilla de gas; nunca debe dejarla desatendida cuando esté en uso. Cierre el suministro de gas en el contenedor de gas después de su uso.
- k) La parrilla de gas debe limpiarse después de su uso. No obstruya la abertura contra incendios del compartimiento del contenedor. Si la abertura contra incendios está obstruida, utilice un palo redondo de Ø1,6 mm para dragar. Tenga cuidado de no agrandar los puertos del quemador ni las aberturas de los orificios/boquillas al limpiar el quemador o las válvulas.
- l) No intente utilizar este aparato en un garaje ni en ningún área cerrada. Además, este aparato debe mantenerse alejado de materiales inflamables, etc. Recomendamos mantener una distancia de al menos 0,5 a 1,0 metros de cualquier material inflamable.
- m) Recomendamos que un ingeniero competente realice el mantenimiento de esta parrilla de gas en su establecimiento minorista de gas local al menos una vez al año. No intente reparar este aparato usted mismo.
- n) Cualquier modificación del aparato puede resultar peligrosa. No intente realizar ninguna interferencia no autorizada con los controles principales de esta parrilla de gas, es decir, grifos de gas, inyectores, válvulas, etc.



ADVERTENCIA: El área negra del mango (consulte la imagen de arriba como referencia) se calentará cuando se use la parrilla de gas. ¡TENGA CUIDADO! No toque el área negra.

PRECAUCIONES DE SEGURIDAD

- a) Siempre pruebe la línea de gas para detectar fugas en el conector con agua y jabón después de realizar las conexiones.
- b) La tapa superior debe estar siempre abierta al encender el quemador.
- c) Utilice guantes para horno y herramientas para parrilla de gas resistentes y de mango largo cuando cocine en la parrilla.
- d) Estar preparado en caso de que ocurriera un accidente o incendio. Sepa dónde están el botiquín de primeros auxilios y los extintores y sepa cómo utilizarlos.
- e) Mantenga el cable de suministro eléctrico y la manguera de suministro de combustible alejados de superficies calientes.

f) Cocine siempre con mucho cuidado.

g) No caliente ningún recipiente de comida de vidrio o metal sin abrir en la parrilla.

La presión puede acumularse y hacer que el recipiente explote, lo que posiblemente provoque lesiones personales graves o daños a la parrilla.

INSTRUCCIONES DE ILUMINACIÓN

PRECAUCIÓN: ¡La tapa debe estar abierta al encender el quemador!

No se pare con la cara directamente sobre la parrilla de gas cuando la encienda.

Su parrilla de gas tendrá el siguiente método de encendido:

Encendido por control de gas piloto (quemador principal o quemador principal con quemador lateral):

Con todos los controles de gas de la parrilla de gas en la posición "OFF", gire la válvula del cilindro de gas a la posición de encendido en el regulador. Para crear una chispa, debe presionar la perilla de control (A) y mantenerla en esta posición durante 3-5 segundos para permitir que el gas fluya y luego girar en sentido antihorario a "ALTO" (B). Puede producir chispas en el tubo de encendido del quemador (C). Escuchará un "chasquido" del encendedor y también verá una llama naranja proveniente del tubo de encendido del quemador en el lado izquierdo del quemador (D).

Continúe manteniendo presionada la perilla de control del quemador durante dos segundos después del "chasquido", esto permitirá que el gas fluya completamente por el tubo del quemador (E) y asegurará el encendido.

Cuando el quemador esté encendido, los quemadores adyacentes se encenderán cuando sus controles estén en "ALTO"

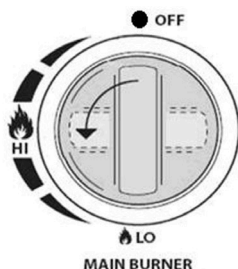
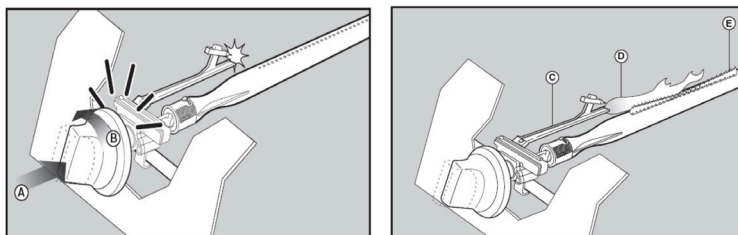
En la configuración "Alta", la llama del quemador debe tener aproximadamente entre 12 y 20 mm de largo con un mínimo de llama naranja. Gire el control de gas completamente en el sentido contrario a las agujas del reloj para obtener el ajuste mínimo.

Si tiene alguna dificultad para encender su parrilla de gas siguiendo los pasos anteriores, comuníquese con su distribuidor para obtener asesoramiento.

Si no puede utilizar el encendido automático, retire la parrilla de cocción y el difusor de calor (placa calefactora) y gire la válvula en sentido antihorario a 90° para encender con el encendedor de barbacoa a una distancia de 5 mm del orificio del quemador.

Reemplace la parrilla de cocción y el difusor de calor (placa calefactora); use guantes ignífugos y resistentes al calor.

ADVERTENCIA: Si el quemador aún no se enciende, gire la perilla de control del quemador a "OFF" y espere 5 minutos para que el gas se aclare antes de volver a encenderlo.



ALMACENAMIENTO

Su botella de gas debe almacenarse al aire libre en un área bien ventilada y debe desconectarse de su parrilla de gas cuando no esté en uso. Asegúrese de estar al aire libre y alejado de cualquier fuente de ignición antes de intentar desconectar la botella de gas de la parrilla de gas.

Cuando utilice su parrilla de gas después de un período de almacenamiento, asegúrese de verificar si hay fugas de gas y si hay obstrucciones en el quemador, etc., antes de usarla. Siga también las instrucciones de limpieza para garantizar que la parrilla a gas sea segura.

Si la parrilla de gas se almacena al aire libre, asegúrese de verificar que todas las áreas debajo del panel frontal estén libres de obstrucciones (insectos, etc.). Esta área debe mantenerse libre ya que esto puede afectar el flujo de aire de combustión o ventilación.

INSTRUCCIONES DE LIMPIEZA

Se recomienda realizar el mantenimiento cada 90 días para su parrilla de gas, pero es absolutamente necesario realizarlo al menos una vez al año. Al hacerlo, prolongará la vida útil de tu parrilla de gas.

Su parrilla de gas es fácil de limpiar con el mínimo esfuerzo; simplemente siga estos útiles consejos para una limpieza más cómoda.

SOLUCIÓN DE PROBLEMAS

PROBELMA	CAUSA	SOLUCIÓN
Fuga de gas por man-guera agrietada/cortada/ quemada	Manguera dañada	Cierre el gas en el tanque de LP; si la manguera está cortada o agrietada, reemplácela. Vea la prueba del cable del tanque de LP y el regulador de conexión al tanque de LP.
Fuga de gas del tanque LP	Fallo mecánico por reposo o mal manejo	Cierre la válvula del tanque LP
Fuga de gas por la válvula del tanque LP	Falla o válvula del tanque por mal manejo o falla mecánica	Cierre la válvula del tanque de LP. Devolver el tanque LP al proveedor de gas
Fuga de gas entre el tanque LP y la conexión del regulador	Instalación incorrecta, conexión no apretada, falla del sello de goma	Cierre la válvula del tanque de LP, retire el regulador del cilindro e inspeccione visualmente el sello de goma en busca de daños; consulte la prueba del tanque de LP y la conexión del regulador al tanque de LP.
Fuego saliendo por el panel de control	Incendio en la sección del tubo del quemador debido a un bloqueo parcial	Apague las perillas de control y la válvula del tanque de LP. Después de que se apague el fuego y la parrilla esté fría, retire el quemador e inspeccione si hay nidos de arañas u óxido. consulte las páginas de peligros naturales y limpieza del conjunto del quemador.
Flashback... (fuego en los tubos del quemador)	El quemador y los tubos del quemador están bloqueados.	Gire las perillas a APAGADO. Limpie el quemador y/o los tubos del quemador. ver apartado limpieza del quemador del manual de uso y cuidado.

Flare-up	<ol style="list-style-type: none"> 1. Acumulación de grasa. 2. Exceso de grasa en la carne. 3. Temperatura de cocción excesiva 	<ol style="list-style-type: none"> 1. Limpie los quemadores y el interior de la parrilla/ cámara de combustión. 2. Quite la grasa de la carne antes de asarla. 3. Ajustar (bajar) la temperatura.
No se puede llenar el tanque LP	Algunos distribuidores tienen boquillas de llenado antiguas con roscas desgastadas.	Las boquillas desgastadas no tienen suficiente "mordida" para enganchar la válvula. Pruebe con un segundo distribuidor de LP.
Un quemador no enciende desde otro(s) quemador(es)	Acumulación de grasa o partículas de comida en el extremo del tubo de arrastre	Limpie el tubo de arrastre con un cepillo de alambre.

Si su problema no se resuelve con la información anterior, comuníquese con su distribuidor de gas local.

- a) Encienda el fuego durante 15 a 20 minutos. Asegúrese de que el aparato esté frío antes de continuar.
- b) Las rejillas deben limpiarse periódicamente remojándolas y lavándolas en agua con jabón.
- c) Las superficies interiores de la cubierta de la parrilla también deben lavarse con agua caliente y jabón. Utilice un cepillo de alambre, lana de acero o un estropajo para eliminar las manchas rebeldes.
- d) Revisar periódicamente el quemador para verificar que esté libre de insectos y arañas que puedan obstruir el sistema de gas, desviando el flujo de gas. Asegúrese de limpiar los tubos venturi del quemador con mucho cuidado y asegúrese de que no haya obstrucciones. Le recomendamos que utilice un limpiapipas para limpiar el área del tubo venturi.
- e) Cualquier modificación de este aparato puede ser peligrosa y no está permitida.

CONSEJOS DE SEGURIDAD PARA LA PARRILLA DE GAS

Coloque su parrilla de gas sobre una superficie nivelada y segura, lejos de elementos inflamables como cercas de madera o ramas de árboles colgantes.

¡Nunca use su parrilla de gas en interiores!

Una vez encendida, no mueva la parrilla de gas ni la deje desatendida.

Mantenga a los niños y las mascotas a una distancia segura de la parrilla de gas.

Tenga a mano un extintor de incendios.

La parrilla de gas se calentará cuando esté en uso, así que maneje las tapas, etc. con la ayuda de guantes.

Asegúrese de que el aparato se haya enfriado completamente antes de guardarlo.

¡Utilícelo únicamente en exteriores!

Lea las instrucciones antes de usar la parrilla de gas.

Las piezas evaluables pueden estar muy calientes. ¡Mantenga alejados a los niños pequeños!

No mueva la parrilla de gas durante su uso.

Cierre el suministro de gas en el contenedor de gas después de su uso.

Cualquier modificación del aparato puede ser peligrosa y no está permitida.

NOTA:

Este aparato no está diseñado para ser utilizado por personas (incluidos niños) con capacidades físicas o sensoriales reducidas, o falta de experiencia y conocimiento, a menos que sean supervisados o instruidos acerca del uso del aparato por una persona responsable de su seguridad, los niños deben ser supervisados para asegurarse de que no juegan con el aparato.

Importado por: A38021770

Made in P.R.C.

Fabricado por: NHOP Co., LTD

