

# FARGO

## T O O L S

MANUAL DE INSTRUCCIONES



# GRÚA PLEGABLE

## 2 TON

FT1164

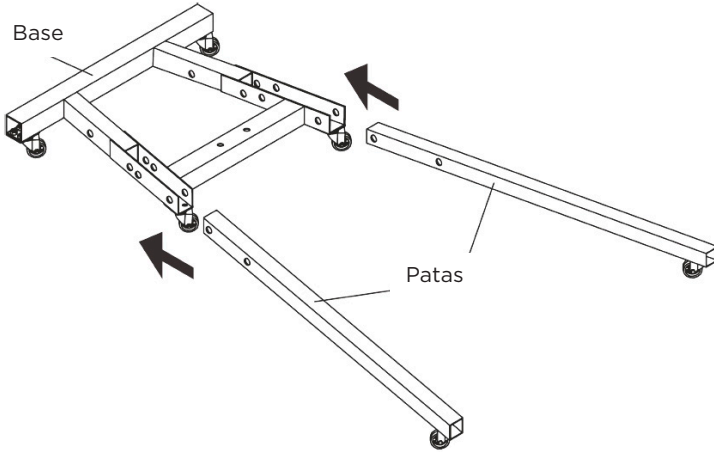
## **INFORMACIÓN DE ADVERTENCIA**

1. Estudie, comprenda y siga todas las instrucciones antes de utilizar este dispositivo.
2. No exceda la capacidad nominal de 2 toneladas para la grúa del motor.
3. Úselo únicamente en superficies duras y niveladas.
4. Antes de moverse, baje la carga al punto más bajo posible.
5. Utilice únicamente eslingas o cadenas con una capacidad nominal mayor que el peso de la carga que se levanta.
6. No permita que la carga oscile o caiga violentamente mientras la baja o la mueve.
7. No realice ninguna alteración o modificación en la grúa del motor. No ajuste la válvula de seguridad.
8. Extienda adecuadamente las extensiones de las piernas y asegure el brazo en la posición adecuada antes de usarlo.
9. Siga las capacidades marcadas en la pluma, la capacidad disminuye a medida que la pluma se alarga.
10. Utilice gafas de seguridad aprobadas y guantes de trabajo resistentes durante el uso.
11. Verifique que el gato de reemplazo tenga la misma clasificación, puntos de montaje y longitud máxima.
12. No lo utilice para fines aeronáuticos.
13. Inspeccione antes de cada uso, no lo use si las piezas están sueltas o dañadas.
14. Mantenga su área de trabajo limpia y bien iluminada. Las áreas de trabajo abarrotadas propician accidentes.
15. Mantenga alejados a transeúntes, niños y visitantes mientras opera la grúa con motor. Las distracciones pueden hacer que pierdas el control.
16. Manténgase alerta. Observe lo que está haciendo y use el sentido común al operar un gato. No utilice un gato si está cansado o bajo la influencia de drogas, alcohol o medicamentos. Un momento de falta de atención mientras se utilizan gatos puede provocar lesiones personales graves.
17. Mantener etiquetas y placas de identificación en la grúa del motor. Si falta o es ilegible, comuníquese con su proveedor.

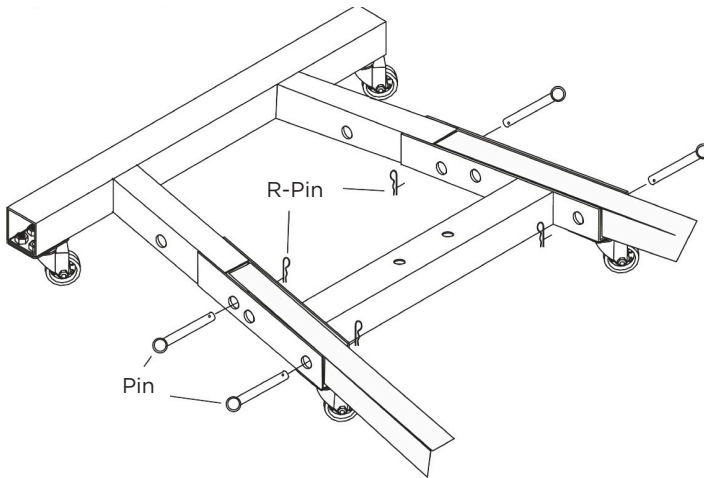
**¡ADVERTENCIA! LAS ADVERTENCIAS, PRECAUCIONES E INSTRUCCIONES DISCUTAS EN ESTE MANUAL NO PUEDEN CUBRIR TODAS LAS CONDICIONES Y SITUACIONES POSIBLES QUE PUEDAN OCURRIR. EL OPERADOR DEBE ENTENDER QUE EL SENTIDO COMÚN Y LA PRECAUCIÓN SON FACTORES QUE NO PUEDEN INTEGRARSE EN ESTE PRODUCTO, PERO DEBEN SER SUMINISTRADOS POR EL OPERADOR.**

## MONTAJE

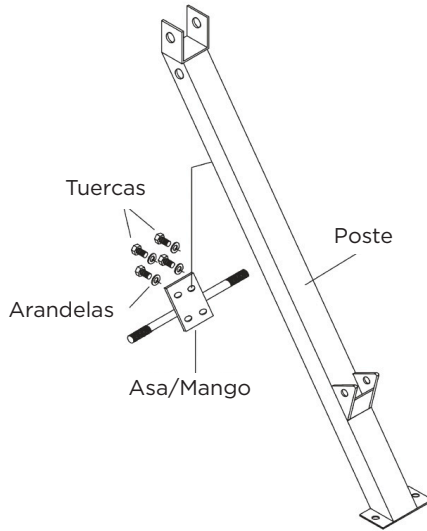
1. Deslice las patas hacia el frente de la base.



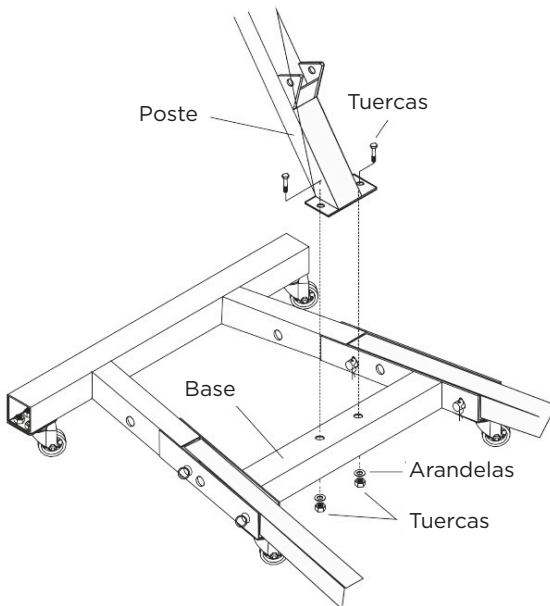
2. Fije las patas en su lugar usando los pasadores de anillo. Para insertar los pasadores de anillo, levante el frente de la base hasta que los orificios queden alineados. Después de insertar los cuatro pasadores de anillo, inserte un pasador en R a través del pequeño orificio al final del pasador de anillo de enseñanza hasta que encaje en su lugar.



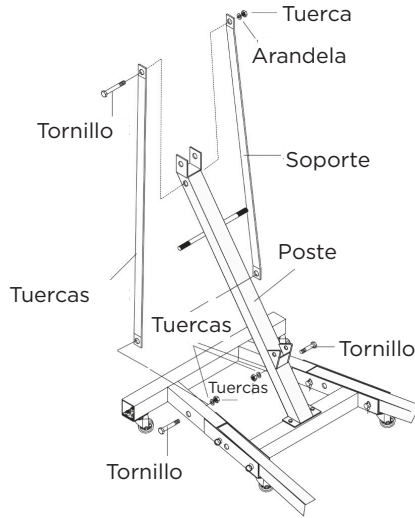
3. Úselo para pernos y arandelas para sujetar la manija al poste.



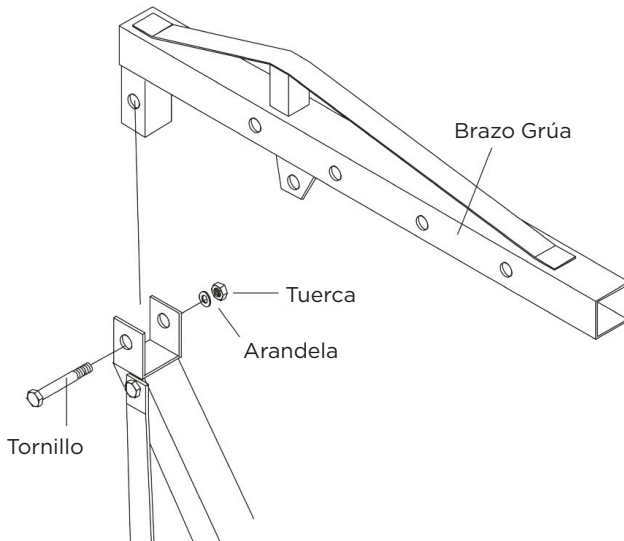
4. Utilice los pernos, las arandelas y las tuercas para asegurar la parte inferior del poste a la base.



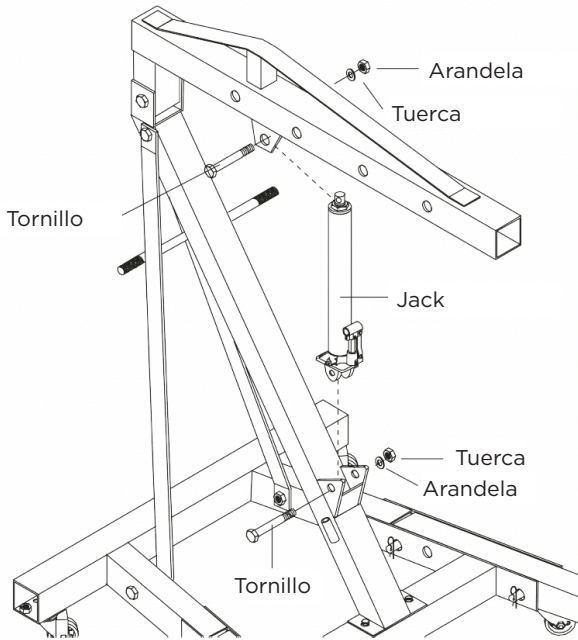
5. Use dos pernos, arandelas y tuercas para sujetar los extremos inferiores de los soportes al interior del marco, luego use un perno, una arandela y una tuerca para sujetar los extremos superiores de los soportes al poste.



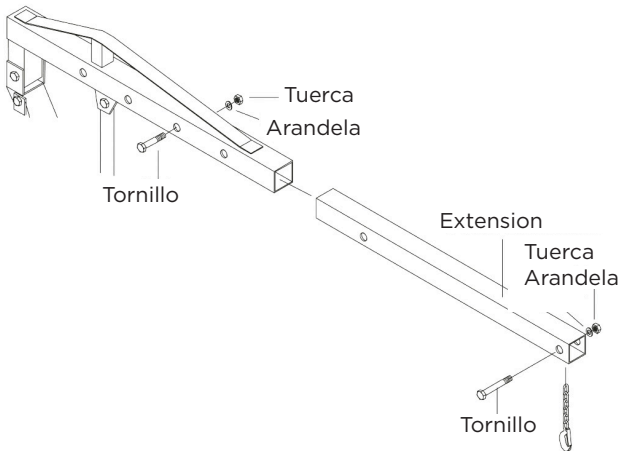
6. Utilice el perno, la arandela y la tuerca para fijar el brazo a la parte superior del poste.



7. Utilice un perno, una arandela y una tuerca para fijar el extremo inferior del gato al poste y otro perno, una arandela y una tuerca para fijar la parte superior del gato a la parte inferior.

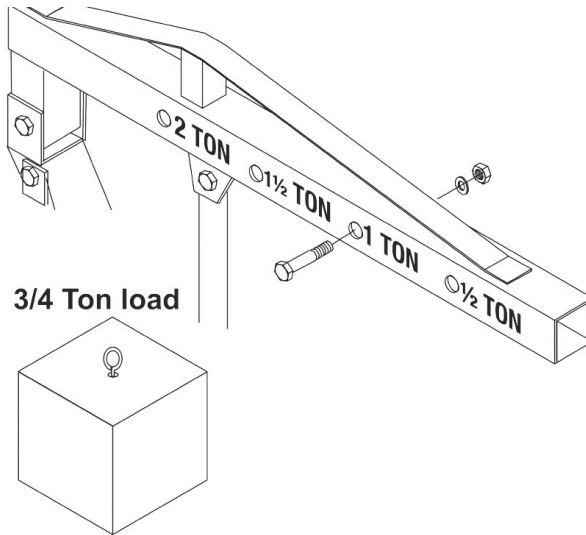


8. Deslice la extensión de la pluma dentro de la pluma y use el perno, la arandela y la tuerca para asegurarla a la capacidad de carga deseada. Utilice la broca, la arandela y la tuerca para fijar el gancho y la cadena al extremo de la extensión del brazo.



## INSTRUCCIONES DE OPERACIÓN

1. Ubique el orificio en la pluma con un límite de peso superior al peso que levantará. Por ejemplo: el orificio de 1 tonelada en la pluma para una carga inferior a una tonelada.



2. Ajuste la extensión de la pluma de modo que el orificio más alejado del extremo del gancho quede alineado con el orificio elegido en la pluma. Asegúrelo en su lugar insertando el perno a través de todos los orificios alineados y apretando en su lugar con una arandela y una tuerca.

**¡ADVERTENCIA! ¡No se pare debajo de un objeto que esté siendo levantado por la grúa del motor! Tenga en cuenta la posibilidad de que una carga se deslice del gancho y la cadena. Un objeto que caiga de la grúa puede provocar lesiones graves.**

3. Mueva la grúa de modo que el gancho y la cadena queden directamente encima del artículo que se va a levantar.

4. Fije firmemente el gancho y la cadena al artículo.

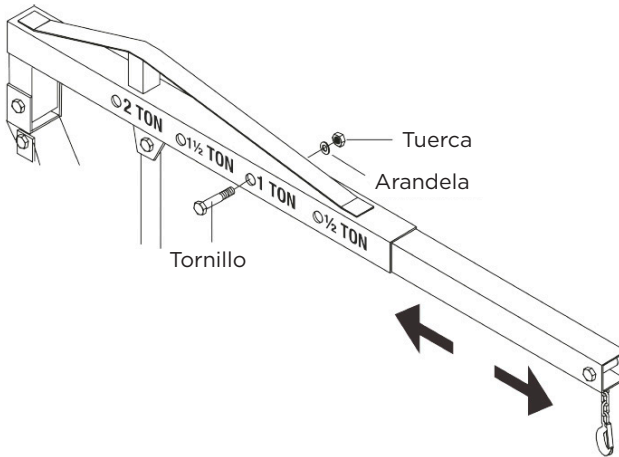
5. Para elevar la pluma, gire la válvula de liberación del gato completamente en el sentido de las agujas del reloj (derecha). Inserte la manija en el gato y bombee (arriba y abajo) repetidamente hasta que el artículo se haya elevado a la altura deseada.

**ADVERTENCIA: Asegúrese de apretar completamente la válvula de liberación; de lo contrario, el gato podría bajar o no alcanzar su altura completa.**

**¡ADVERTENCIA! NO MUEVA LA GRÚA CUANDO ESTÉ BAJO CARGA. Las**

**ruedas no están diseñadas para rodar cuando la grúa levanta objetos pesados.**

6. Para bajar la grúa, gire lentamente la válvula de liberación del gato en sentido antihorario. (izquierda).



## **PLEGAR LA GRÚA**

**¡ADVERTENCIA! No pliegue la grúa mientras esté cargada.**

1. Baje la grúa por completo.
2. Retire los pasadores R de los pasadores de anillo delanteros. Retire los pasadores del anillo delantero. Deje los pasadores del anillo trasero adentro.
3. Levante la pierna hasta que descanse contra el mango.
4. Inserte un pasador de anillo frontal en el orificio central de la base, para cada pata, y vuelva a insertar los pasadores en R.

**¡NOTA! ASEGÚRESE DE QUE, AL DESPLEGARLO, TANTO LOS PINS DE ANILLO COMO LOS PINS R SE COLOQUEN DE NUEVO EN LOS LUGARES ADECUADOS.**

**¡IMPORTANTE! ANTES DEL PRIMER USO, VERIFIQUE QUE EL NIVEL DE ACEITE HIDRÁULICO ES ADECUADO Y PRUEBE DETENIDAMENTE EL EQUIPO. SI NO FUNCIONA CORRECTAMENTE, PURGUE EL EXCESO DE AIRE DE SU SISTEMA HIDRÁULICO COMO SIGUE:**

1. Abra la válvula de liberación y baje el gato por completo.
2. Retire el tapón de aceite y llene con aceite hidráulico hasta el nivel máximo.
3. Aplique presión hacia abajo a la pluma y bombee la manija del gato rápidamente varias veces.
4. Compruebe el orificio de llenado de aceite y, si es necesario, rellénelo con aceite hidráulico.



5. Vuelva a colocar el tapón de aceite y cierre la válvula de liberación.
6. Pruebe el equipo varias veces para comprobar que funciona correctamente antes de intentar levantar una carga. Si, después de purgar, el equipo aún no parece funcionar correctamente, no lo utilice hasta que haya sido reparado por un técnico de servicio cualificado.

## **MANTENIMIENTO**

LOS PROCEDIMIENTOS NO EXPLICADOS ESPECÍFICAMENTE EN ESTE MANUAL DEBEN SER REALIZADOS ÚNICAMENTE POR UN TÉCNICO CUALIFICADO.

PARA EVITAR LESIONES GRAVES POR FUNCIONAMIENTO ACCIDENTAL: No utilice equipos dañados. Si se producen ruidos o vibraciones anormales, corrija el problema antes de seguir utilizándolo.

## **LIMPIEZA, MANTENIMIENTO Y LUBRICACIÓN**

1. Antes de cada uso, inspeccione el estado general del gato. Verifique si hay piezas rotas, agrietadas o dobladas, piezas sueltas o faltantes y cualquier condición que pueda afectar el funcionamiento adecuado del producto.
2. Antes de cada uso, pruebe minuciosamente el funcionamiento adecuado del gato antes de su uso real.
3. Cambie el aceite hidráulico al menos una vez cada tres años:
  - Con el gato completamente bajado, retire el tapón de llenado de aceite que se encuentra en el lateral de la carcasa.
  - Incline el gato para permitir que el aceite hidráulico usado salga completamente de la carcasa y deseche el aceite hidráulico usado de acuerdo con las regulaciones locales.
  - Con el gato en posición vertical, llene completamente la carcasa con aceite hidráulico de alta calidad hasta que el aceite comience a salir por el orificio de llenado.
  - Abra el tornillo de liberación de la válvula y bombee la manija para purgar el aire del sistema.
  - Vuelva a instalar el tapón de llenado de aceite.
4. Seque con un paño limpio. Luego, guarde el gato en un lugar seguro y seco, fuera del alcance de los niños y otras personas no autorizadas.