



MANUAL DE INSTRUCCIONES

**MICROONDAS 20 LITROS
LH2149**



Gracias por comprar este Microondas Larry House.

Para garantizar que el producto funcione correctamente, lea las instrucciones antes de usarlo.

PRECAUCIONES CONSIDERACIONES IMPORTANTES

ADVERTENCIA: Si la puerta o los sellos de la puerta están dañados, el horno no debe operarse hasta que haya sido reparado por una persona capacitada.

Es peligroso para cualquier persona que no sea una persona capacitada realizar cualquier operación de servicio o reparación que implique retirar cualquier cubierta que brinde protección contra la exposición a la energía de microondas.

ADVERTENCIA: No se deben calentar líquidos u otros alimentos en recipientes sellados, ya que pueden explotar.

1. Utilice únicamente utensilios aptos para su uso en hornos microondas.
2. No se permiten recipientes metálicos para alimentos y bebidas durante la cocción en microondas.
3. Al calentar alimentos en recipientes de plástico o papel, esté atento al horno debido a la posibilidad de ignición.
4. El horno microondas está diseñado para calentar alimentos y bebidas. Secar alimentos o ropa y calentar almohadillas térmicas, zapatillas, esponjas, paños húmedos y similares puede provocar riesgo de lesiones, ignición o incendio.
5. Si observa humo, apague o desenchufe el aparato y mantenga la puerta cerrada para sofocar cualquier llama. El calentamiento de bebidas con microondas puede provocar un retraso en la ebullición eruptiva, por lo que se debe tener cuidado al manipular el recipiente.
6. El contenido de los biberones y potitos debe removerse o agitarse y comprobarse la temperatura antes de su consumo, para evitar quemaduras.
7. Los huevos con cáscara y los huevos duros enteros no se calentarán en hornos microondas ya que pueden explotar, incluso después de haber finalizado el calentamiento en el microondas.
8. No mantener el horno en condiciones limpias podría provocar el deterioro de la superficie, lo que podría afectar negativamente la vida útil del aparato y posiblemente provocar una situación peligrosa.
9. El aparato no debe colocarse en un armario.
10. Se debe tener cuidado de no desplazar el plato giratorio al retirar los contenedores del aparato.
11. El aparato no se debe limpiar con un limpiador a vapor.

Advertencia: Cuando el aparato se utiliza en el modo combinado, los niños solo deben usar el horno bajo la supervisión de un adulto debido a las temperaturas generadas.

PRECAUCIÓN: SUPERFICIE CALIENTE

12. Si el cable de alimentación está dañado, debe ser reemplazado por el fabricante o su agente de servicio o una persona igualmente calificada para evitar riesgos.
13. Este aparato puede ser utilizado por niños a partir de 8 años y personas con capacidades físicas, sensoriales o mentales reducidas o con falta de experiencia y conocimiento si han recibido supervisión o instrucciones sobre el uso del aparato de forma segura y comprenden los peligros involucrados.
14. Los niños no deben jugar con el aparato.
15. La limpieza y el mantenimiento del usuario no deberán ser realizados por niños sin supervisión.
16. No ponga directamente agua fría en la placa de vidrio después de su uso. Es necesario colocar la placa de vidrio durante al menos 20 minutos y luego sumergirla en el agua para evitar que se agriete.
17. Aparato del grupo 2 Clase B Equipos ISM del grupo 2: el grupo 2 contiene todos los equipos ISM en los que se genera intencionalmente y/o se utiliza energía de radiofrecuencia en forma de radiación electromagnética para el tratamiento de material, y equipos de electroerosión y soldadu-

ra por arco.

Los equipos de clase B son equipos aptos para su uso en establecimientos domésticos y en establecimientos conectados directamente a una red de suministro de energía de baja tensión que abastece a edificios utilizados con fines domésticos.

18. La fuente de luz interna de este producto es una luz LED de <60 lm.

19. "Para cumplir con EN 61000-3-11, el producto debe conectarse únicamente a una fuente de impedancia del sistema: $Z_{sys} = 0,40089$ ohmios o menos. Antes de conectar el producto a la red eléctrica pública, consulte a la autoridad de suministro de energía local para asegurarse de que la red eléctrica cumpla con los requisitos anteriores".

20. Después de enchufarlo o completar su funcionamiento, el aparato pasa al modo apagado, modo apagado: <0,3 W.

INSTALACIÓN

1. Saque todo el embalaje. Si hay una película segura sobre el horno, quítela antes de usarlo.

Compruebe cuidadosamente si hay daños. Si corresponde, notifique inmediatamente al distribuidor o envíelo al centro de servicio del fabricante.

2. Los hornos microondas deben colocarse en ambientes secos y no corrosivos, alejados del calor y la humedad, como quemadores de gas o tanques de agua.

3. Para garantizar una ventilación suficiente, la distancia entre la parte posterior del microondas y la pared debe ser de al menos 20 cm, el lado de la pared debe ser de al menos 5 cm y la distancia libre sobre la superficie superior debe ser de al menos 20 cm. La distancia del microondas al suelo debe ser de al menos 85 cm.

4. La posición del horno deberá ser tal que quede alejado del televisor, la radio o la antena, ya que pueden producirse perturbaciones en la imagen o ruidos. La distancia debe ser superior a 5 m.

5. El aparato debe colocarse de manera que el enchufe sea accesible y debe garantizar una buena conexión a tierra en caso de fugas, se puede formar un bucle de tierra para evitar descargas eléctricas.

6. El horno microondas debe funcionar con la puerta cerrada.

7. El horno microondas no debe colocarse en un armario. El horno microondas está diseñado para utilizarse de forma independiente.

8. Como hay residuos de fabricación o restos de aceite en la cavidad del horno o en el elemento térmico, generalmente se percibirá el olor, incluso un ligero humo. Es un caso normal y no ocurrirá después de varios usos, mantenga la puerta o ventana abierta para asegurar una buena ventilación. Por lo tanto, se recomienda encarecidamente colocar una taza de agua en la cavidad, configurarla a alta potencia y operarla varias veces.

LIMPIEZA

CAUIDADO DEL HORNO MICROONDAS

El horno debe limpiarse periódicamente y eliminarse los restos de comida.

a. Retire el cable de alimentación del tomacorriente de pared antes de limpiar. Después de enfriar los productos. No sumerja el aparato en agua u otros líquidos durante la limpieza.

b. No mantener el horno en condiciones limpias podría provocar el deterioro de la superficie, lo que podría afectar negativamente la vida útil del aparato y posiblemente provocar una situación peligrosa.

c. Nunca utilice detergente fuerte, gasolina, polvo abrasivo o cepillo de metal para limpiar ninguna parte del aparato.

d. No retire la cubierta de la guía de ondas.

mi. Cuando el horno de microondas se ha utilizado durante mucho tiempo, es posible que existan algunos olores extraños en el horno. Los siguientes 3 métodos pueden eliminarlos:

1) Coloque varias rodajas de limón en una taza, luego caliente a micropotencia alta durante 2-3 min.

2) Coloque una taza de té rojo en el horno y luego caliéntelo a alta potencia.

3) Ponga un poco de cáscara de naranja en el horno y luego caliéntela a alta potencia durante 1 minuto.

F. Cuando no se utilice el producto, se debe colocar en zonas lo más secas y ventiladas posible.

Detalla cómo limpiar superficies en contacto con alimentos:

Después de su uso, limpie la cubierta de la guía de ondas con un paño húmedo y luego con un paño seco para eliminar las salpicaduras de comida y la grasa. La grasa acumulada puede sobrecalentarse y comenzar a generar humo o incendiarse.

CONSEJOS PARA LA LIMPIEZA

Detalles para la limpieza de sellos de puertas, cavidades y partes adyacentes:

Exterior:

Limpie la carcasa con un paño suave humedecido.

Puerta:

Con un paño suave humedecido, limpie la puerta y la ventana.

Limpie los sellos de la puerta y las partes adyacentes para eliminar cualquier derrame o salpicadura.

Limpie el panel de control con un paño suave ligeramente humedecido.

Paredes interiores:

Limpie las superficies interiores con un paño suave humedecido.

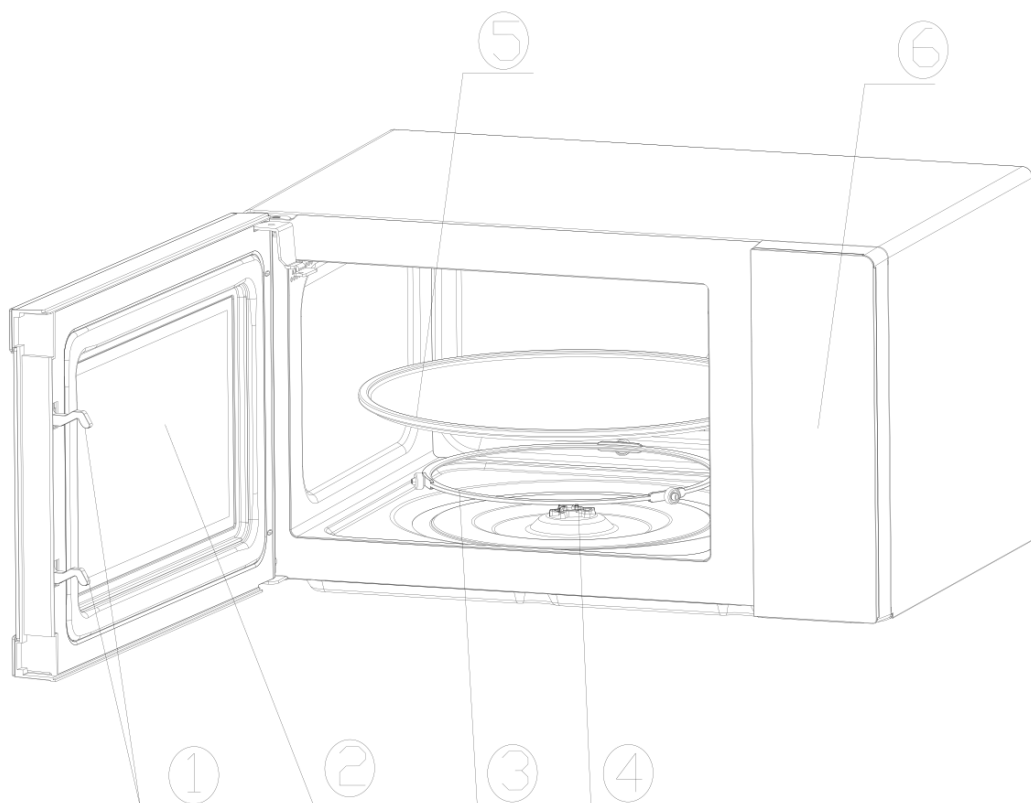
Limpie la cubierta de la guía de ondas para eliminar cualquier salpicadura de comida.

Plato giratorio/anillo de rotación/eje de rotación:

Lavar con agua y jabón suave.

Enjuague con agua limpia y deje secar completamente.

INSTRUCCIONES DEL PRODUCTO



1) Cerradura de puerta

La puerta del horno microondas debe estar correctamente cerrada para que funcione.

2) Ventana de visualización

Permitir al usuario ver el estado de cocción.

3) Anillo giratorio

El plato giratorio de cristal se apoya sobre ruedas; Soporta el plato giratorio y lo ayuda a equilibrarse al girar.

4) Eje giratorio

El plato giratorio de cristal se sitúa sobre el eje; El motor que se encuentra debajo impulsa el plato giratorio para girar.

5) Plato giratorio

La comida se asienta sobre el plato giratorio, su rotación durante el funcionamiento ayuda a cocinar la comida de manera uniforme

- Coloque primero el anillo giratorio.
- Coloque el plato giratorio en el eje de rotación y asegúrese de que esté correctamente engranado.

6) Panel de control

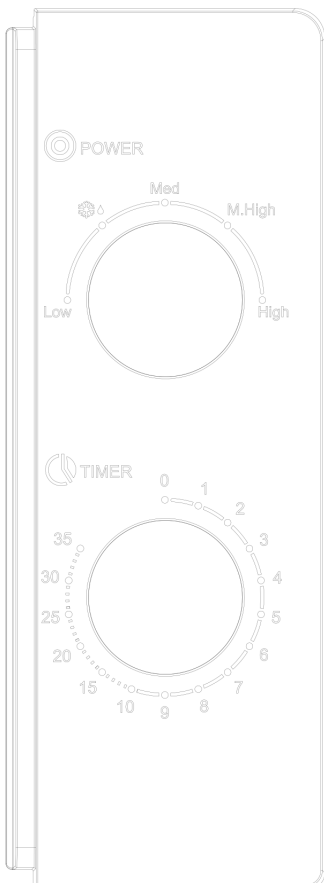
Consulte los detalles a continuación (el panel de control está sujeto a cambios sin previo aviso)

7) Cubierta de guía de ondas

Está dentro del horno microondas, al lado de la pared del panel de control.

Nunca retire la cubierta de la guía de ondas.

PANEL DE CONTROL



1. CONFIGURACIÓN DEL RELOJ

La configuración máxima es de 35 minutos, hay un tono de llamada al final y la perilla vuelve a la posición "0".

2. FUNCIÓN MICROONDAS

	POTENCIA DEL MICROONDAS	RELACIÓN DE SALIDA DEL MICROONDAS
1	Bajo	17% de potencia de salida
2	Descongelar	30% de potencia de salida
3	Medio	55% de potencia de salida
4	M.Alto	80% de potencia de salida
5	Alto	100% de potencia de salida

A continuación se muestran algunos consejos sobre el tiempo de descongelación de alimentos:

	Peso (gramos)	Tiempo de descongelación
1	200g	unos 4 minutos
2	400g	unos 8 minutos
3	600g	unos 12 minutos

OPERACIÓN

1) Conecte el cable

- Antes de conectar el cable, asegúrese de que el temporizador esté en la posición "0".
- No bloquear la ventilación.

2) Coloque la comida en el plato giratorio de cristal y cierre la puerta.

- Los alimentos deben estar contenidos en un utensilio.
- No opere el horno microondas sin carga, de lo contrario dañará el horno microondas.

3) Seleccione el nivel de potencia de microondas deseado.

4) Configure el cronómetro.

Si el tiempo deseado es inferior a 2 minutos, gire la perilla de potencia del microondas a la posición de más de 3 minutos y luego vuelva a la configuración de tiempo deseada.

5) Una vez fijado el tiempo deseado se inicia la cocción. Si es necesario hacer una pausa a mitad de camino, simplemente abra la puerta en cualquier momento y ciérrela para reanudar la operación.

6) Cuando finalice el tiempo y finalice la cocción, el horno microondas emitirá un sonido de campana, la lámpara interior también se apagará automáticamente.

Si retira los alimentos antes de que se acabe el tiempo, asegúrese de volver a configurar el temporizador en la posición "0", esto evita que el horno microondas funcione con carga vacía.

7) Se recomienda usar guantes al retirar los alimentos cocidos del horno y tener cuidado de no tocar la pared interior de la cavidad.

PRECAUCIÓN

Calentar los alimentos rápidamente, generalmente solo de 2 a 3 minutos, controle en 5 minutos. Preste atención a las condiciones de cocción de los alimentos en cualquier momento y ajústela según sus preferencias de sabor. Evite el sobrecalentamiento. Al calentar gachas de avena, primero se debe revolver uniformemente y luego cubrir con una película plástica (dejar las esquinas para ventilación) o con una tapa perforada para calentar.

A mitad del tiempo de descongelación, abra la puerta para voltear la comida, de modo que el efecto de descongelación sea más uniforme.

GUÍA DE UTENSILIOS

Dependiendo del método de cocción, es necesario elegir un recipiente seguro y adecuado. Si no se selecciona correctamente, no solo afectará el efecto de cocción, sino que también dañará el recipiente o el horno microondas. Consulte la siguiente tabla para su uso:

Material del contenedor	Microonda	Notas
Cerámica resistente al calor	Sí	Nunca utilice cerámicas decoradas con bordes metálicos o vidriadas.
Plástico resistente al calor	Sí	No se puede utilizar para cocinar en microondas durante mucho tiempo.
Vidrio resistente al calor	Sí	
Parrilla	No	
Película plástica	Sí	No debe usarse al cocinar carne o chuletas ya que el exceso de temperatura puede dañar la película.

CONSEJOS DE COCINA

Los siguientes factores pueden afectar el resultado de la cocción:

Coloque las áreas más gruesas hacia el exterior del plato, la parte más delgada hacia el centro y extiéndala uniformemente. No superponga si es posible.

Duración del tiempo de cocción

Comience a cocinar con un tiempo corto, evalúelo cuando transcurra el tiempo y extiéndalo según la necesidad real. La cocción excesiva puede provocar humo y quemaduras.

Cocinar los alimentos de manera uniforme

Los alimentos como el pollo, la hamburguesa o el bistec se deben voltear una vez durante la cocción.

Dependiendo del tipo de alimento, si corresponde, revuélvalo desde el exterior hacia el centro del plato una o dos veces durante la cocción.

Permitir tiempo de reposo

Luego de transcurridos los tiempos de cocción, dejar los alimentos en el horno por un tiempo adecuado, esto permitirá que complete su ciclo de cocción y se enfríe de manera gradual.

Si la comida está lista

El color y la dureza de los alimentos ayudan a determinar si está cocido, estos incluyen:

- Sale vapor por todas las partes de la comida, no solo por el borde.
- Los trozos de aves de corral se pueden mover fácilmente
- La carne de cerdo o de ave no presenta signos de sangre.
- El pescado es opaco y se puede cortar fácilmente con un tenedor.

Plato para dorar

Cuando utilice una fuente para dorar o un recipiente que se caliente automáticamente, coloque siempre un aislante resistente al calor, como un plato de porcelana, debajo para evitar daños al plato giratorio y al anillo giratorio.

Envoltura de plástico apta para microondas

Cuando cocine alimentos con alto contenido de grasa, no permita que el envoltorio plástico entre en contacto con los alimentos, ya que podría derretirse.

Utensilios de cocina de plástico aptos para microondas

Es posible que algunos utensilios de cocina de plástico aptos para microondas no sean adecuados para cocinar alimentos con alto contenido de grasa y azúcar. Además, no se debe exceder el tiempo de precalentamiento especificado en el manual de instrucciones del plato.

MANTENIMIENTO

SERVICIO

Por favor verifique lo siguiente antes de llamar para solicitar servicios.

1. Coloque una taza de agua (aproximadamente 150 ml) en un vaso medidor en el horno y cierre la puerta firmemente. La lámpara del horno debería apagarse si la puerta está cerrada correctamente. Deje que el horno funcione durante 1 min.
2. ¿Se enciende la lámpara del horno?
3. ¿Funciona el ventilador de refrigeración?
(Coloque su mano sobre las aberturas de ventilación traseras).
4. ¿Gira el plato giratorio?
(El plato giratorio puede girar en el sentido de las agujas del reloj o en el sentido contrario. Esto es bastante normal).
5. ¿Está caliente el agua dentro del horno?

Si la respuesta a cualquiera de las preguntas anteriores es “NO”, verifique el enchufe de pared y el fusible en la caja del medidor.

Si tanto la toma de corriente como el fusible funcionan correctamente, **CONTACTE CON SU CENTRO DE SERVICIO HOMOLOGADO MÁS CERCANO.**

MANTENIMIENTO

Precaución: RADIACIÓN DE MICROONDAS

1. El condensador de alto voltaje permanece cargado después de la desconexión; Conecte el terminal negativo del condensador H. V al chasis del horno (use un destornillador) para descargarlo antes de tocarlo.

2. Durante el servicio, las piezas enumeradas a continuación pueden retirarse y dar acceso a potenciales superiores a 250 V a tierra.

- Magnetron
- Transformador de alto voltaje
- Condensador de alto voltaje
- Diodo de alto voltaje
- Fusible de alto voltaje

3. Las siguientes condiciones pueden causar una exposición indebida al microondas durante el mantenimiento.

- Ajuste inadecuado del magnetron;
- Coincidencia inadecuada entre el seguro de la puerta, la bisagra de la puerta y la puerta;
- Montaje inadecuado del soporte del interruptor;
- La puerta, la junta de la puerta o la carcasa están dañadas.

NOTA

Este aparato no está diseñado para ser utilizado por personas (incluidos niños) con capacidades físicas o sensoriales reducidas, o falta de experiencia y conocimiento, a menos que sean supervisados o instruidos acerca del uso del aparato por una persona responsable de su seguridad, los niños deben ser supervisados para asegurarse de que no juegan con el aparato.

ATENCIÓN:



“ELIMINACIÓN DE RESIDUOS DE EQUIPOS ELÉCTRICOS Y ELECTRÓNICOS POR PARTE DE USUARIOS PARTICULARES EN LA UNIÓN EUROPEA”

Este símbolo en el producto o en su envase indica que no debe eliminarse junto con los desperdicios generales de casa. Es responsabilidad del usuario eliminar los residuos de este tipo, depositándolos en un “punto limpio” para el reciclado de residuos eléctricos y electrónicos. La recogida y el reciclado selectivos de los residuos de aparatos eléctricos en el momento de su eliminación contribuirán a conservar los recursos naturales y a garantizar el reciclado de estos residuos de forma que se proteja el medio ambiente y la salud. Para obtener más información sobre los puntos de recogida de residuos eléctricos y electrónicos para reciclado, póngase en contacto con su ayuntamiento, con el servicio de eliminación de residuos domésticos o con el establecimiento en el que adquirió el producto.

Importado por: A38021770

Made in P.R.C.

Fabricado por: ZDWE Co., LTD