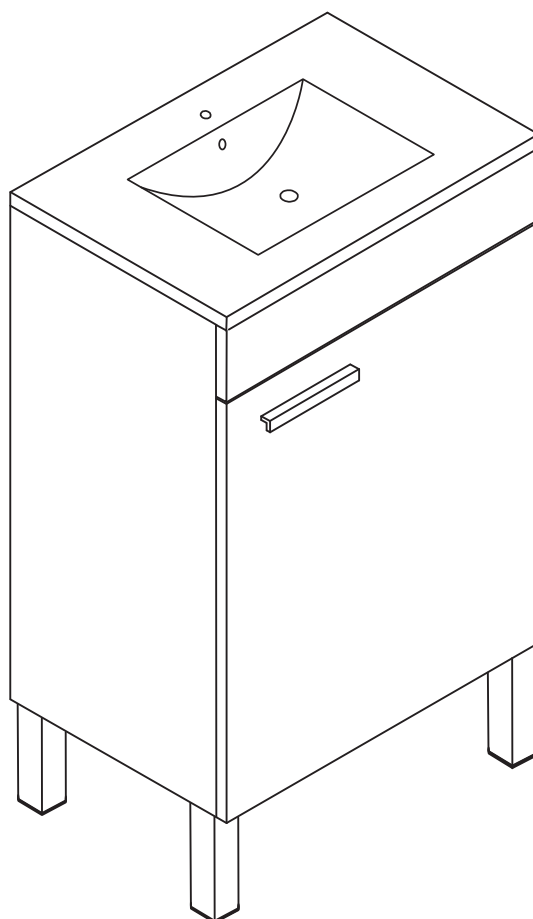




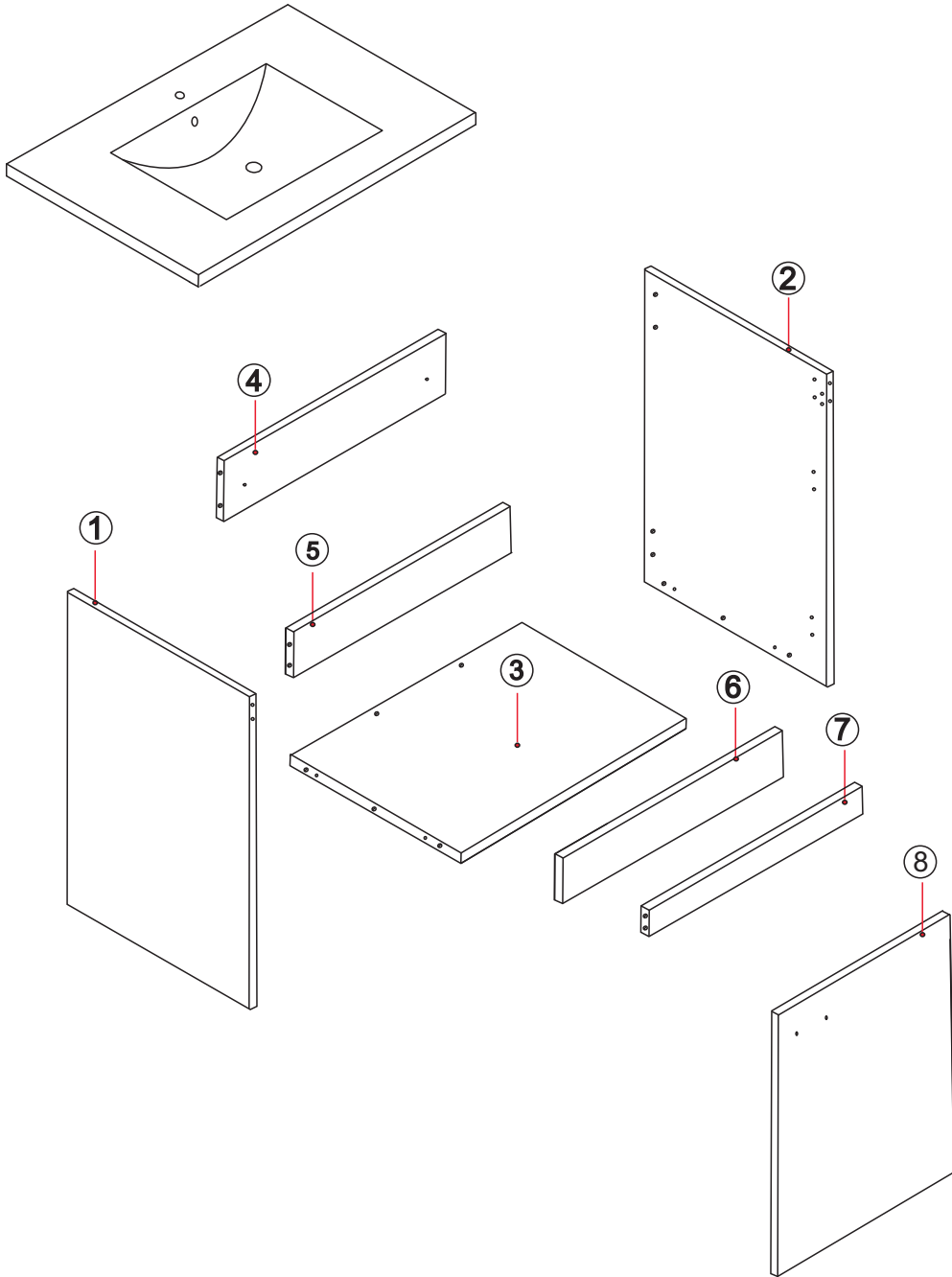
MANUAL DE INSTRUCCIONES

BT2809-BT2810



MUEBLE DE BAÑO

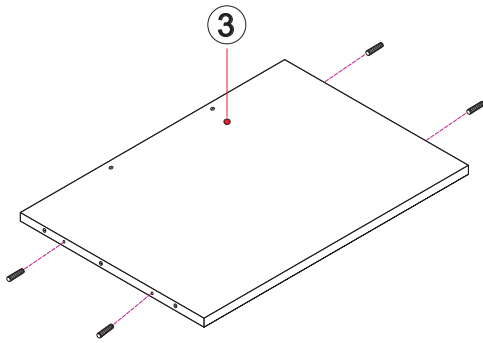
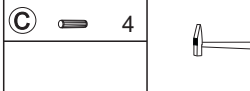
Serie Leonor



INSTALACIÓN

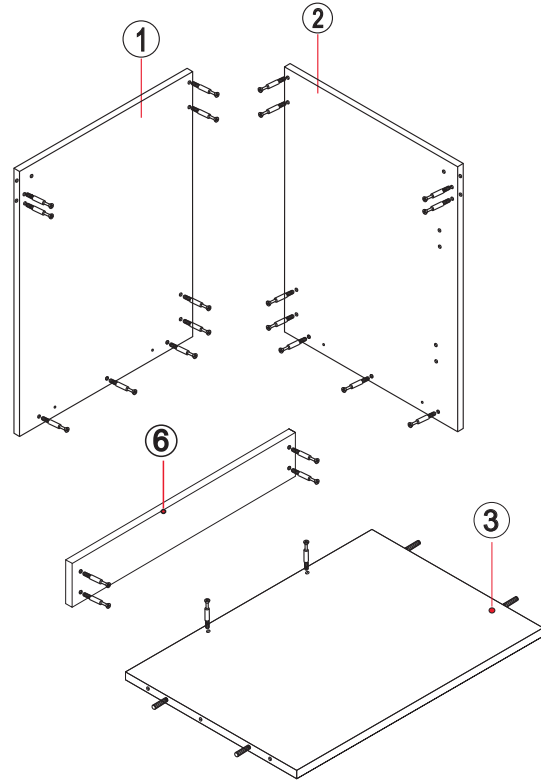
PASO 1

Herramientas



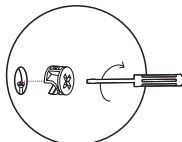
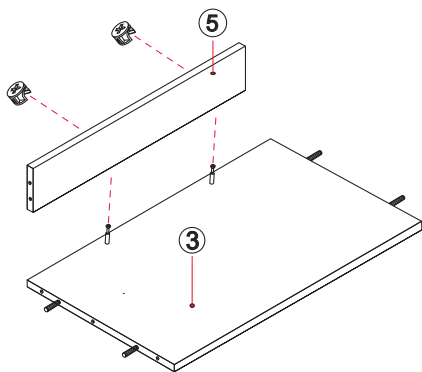
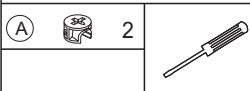
PASO 2

Herramientas



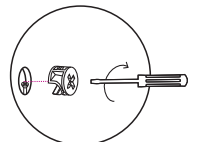
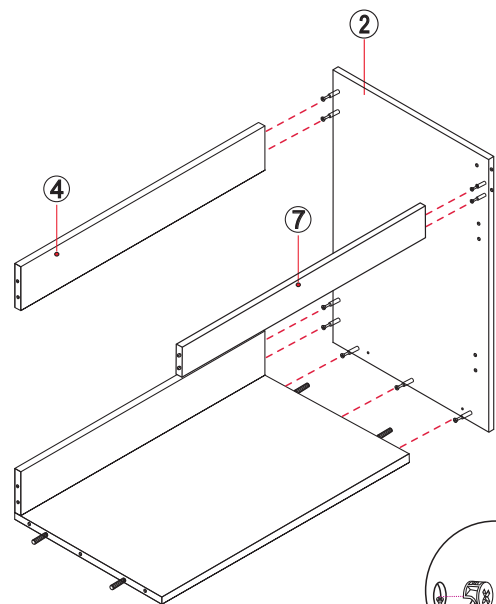
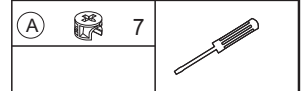
PASO 3

Herramientas





PASO 4

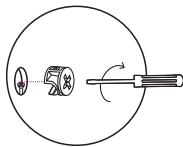
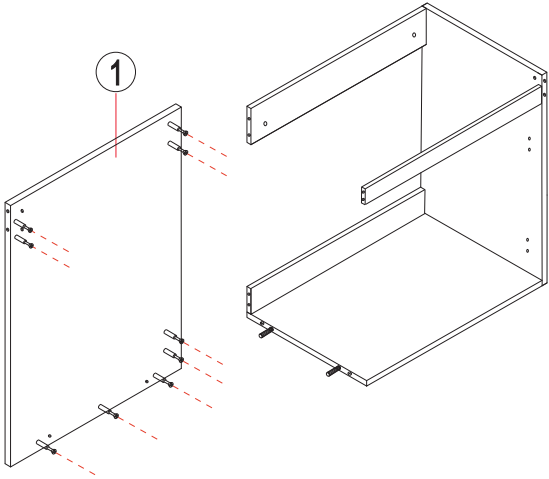
Herramientas



INSTALACIÓN

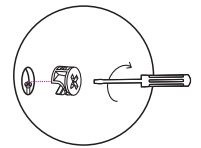
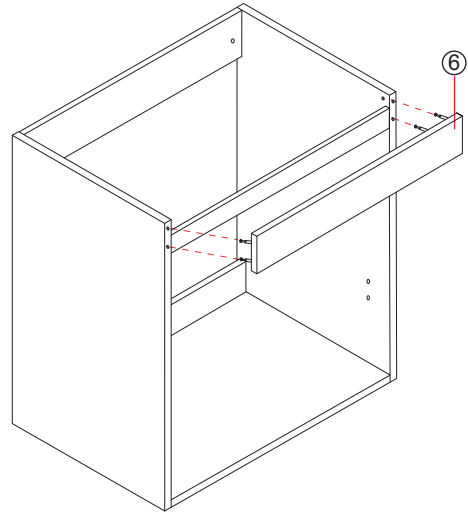
PASO 5

Herramientas		
(A)		9
		








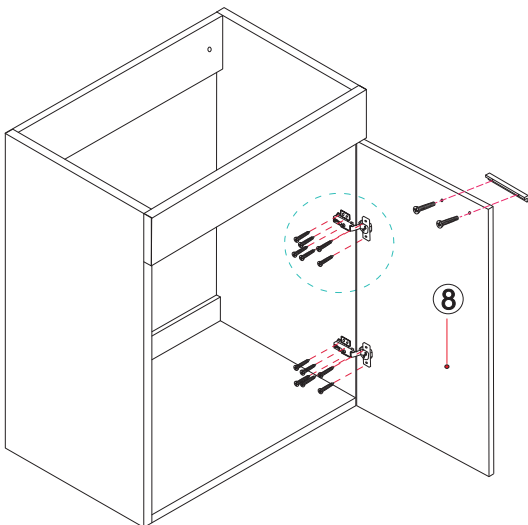
PASO 6

Herramientas		
(A)		4
		






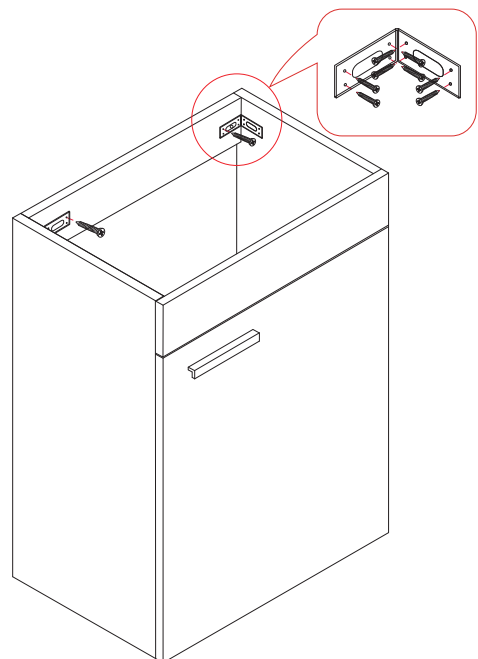
PASO 7

Herramientas		
(E)		2
(D)		12
(I)		1
(J)		2
		



PASO 8




Herramientas		
(K)		7
(D)		16
		

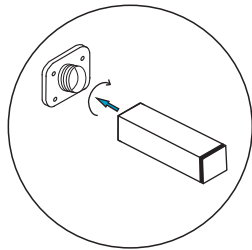
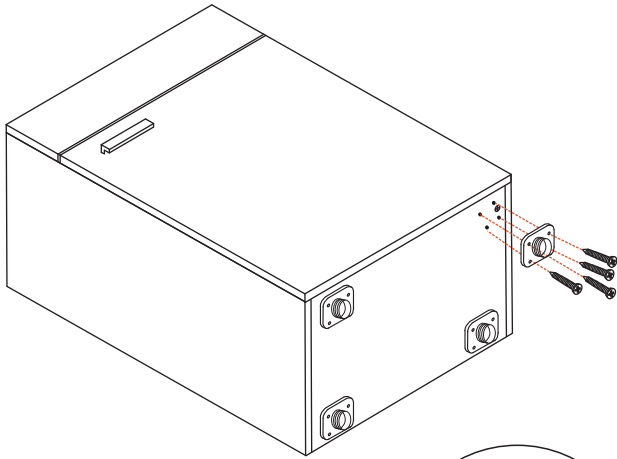


INSTALACIÓN

PASO 9






Herramientas

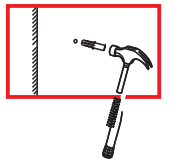
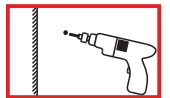
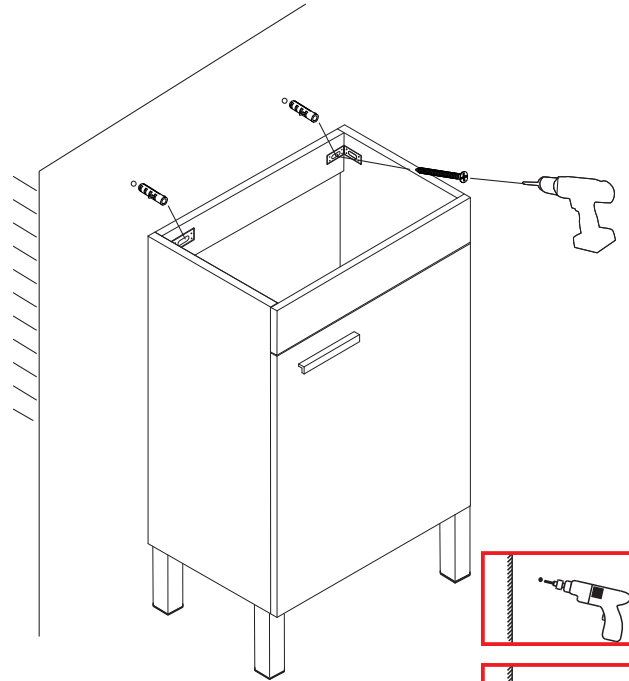
(H)		4	
(D)		16	



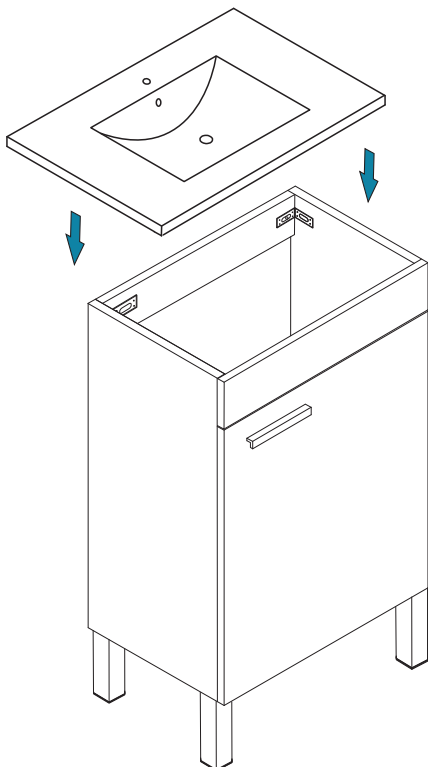
PASO 10

Herramientas

(G)		2	  
(F)		2	



PASO 11



PASO 12

