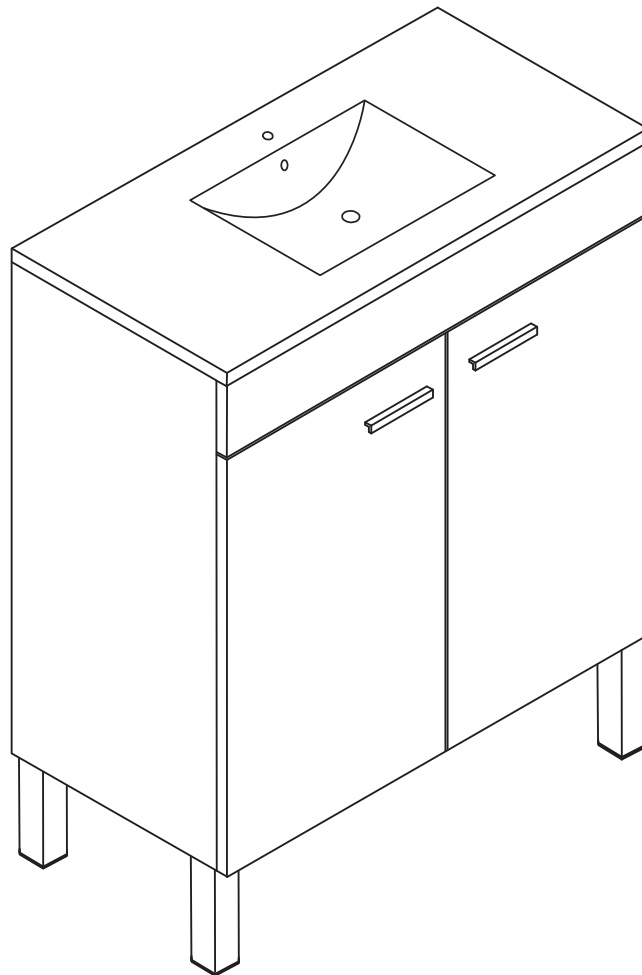




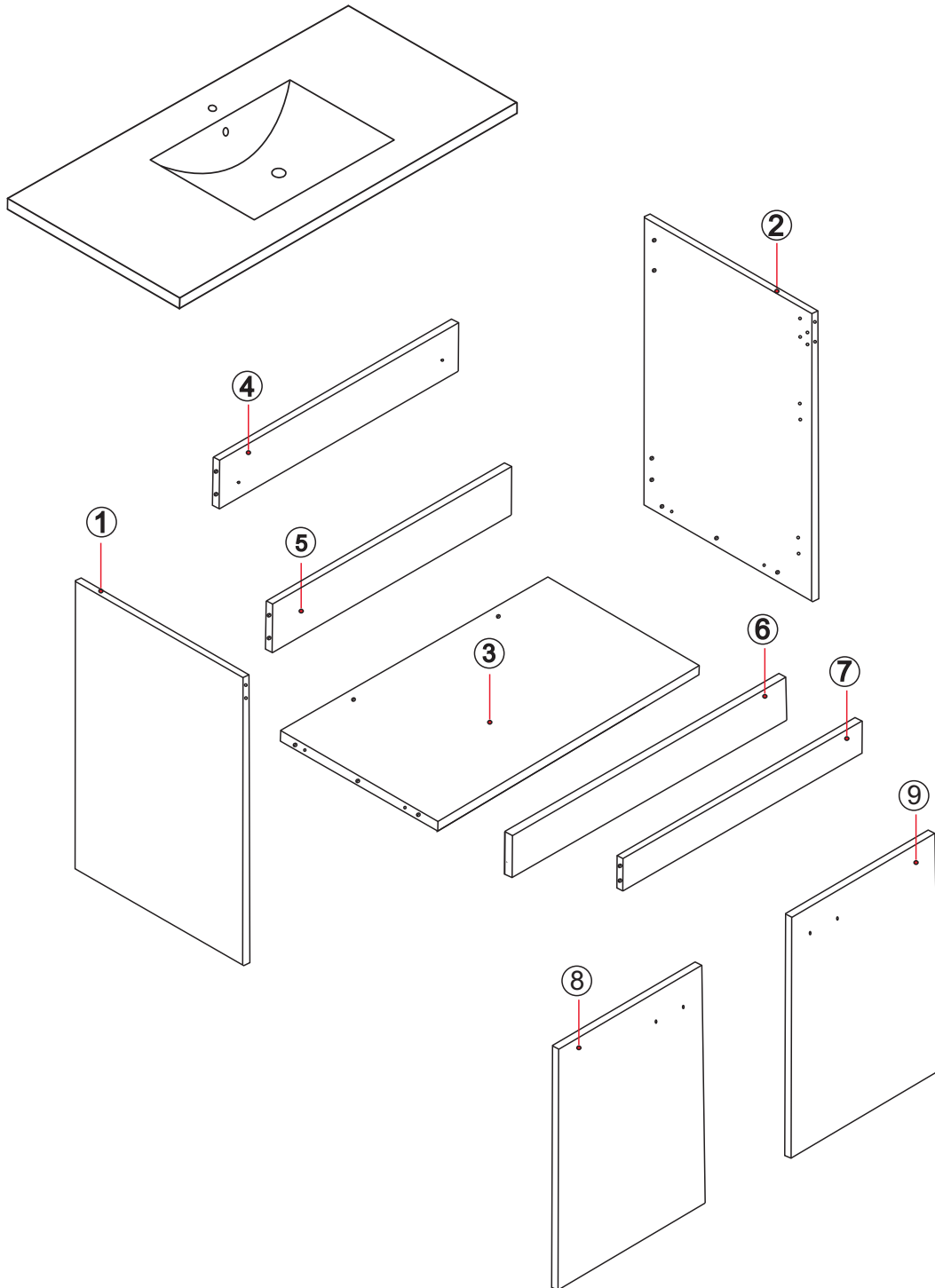
MANUAL DE INSTRUCCIONES

BT2811-BT2812



MUEBLE DE BAÑO

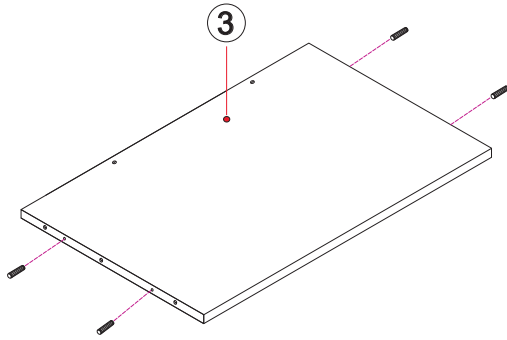
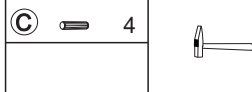
Serie Ingrid



INSTALACIÓN

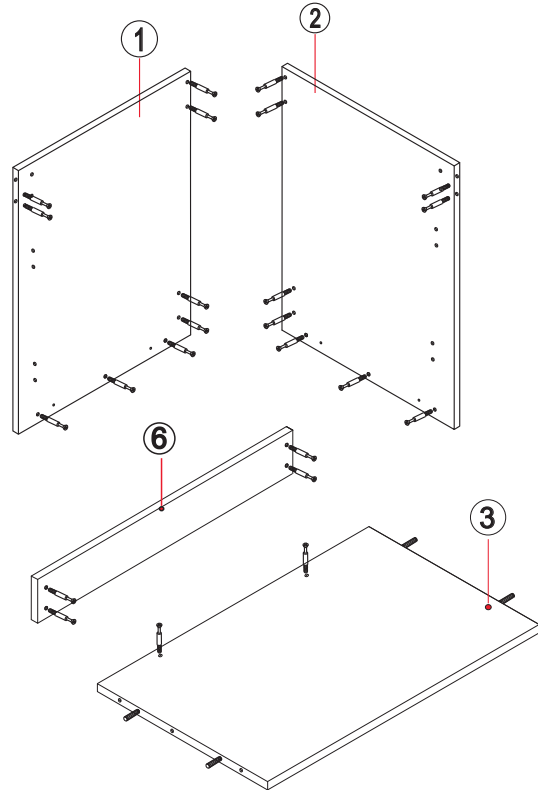
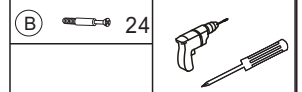
PASO 1

Herramientas



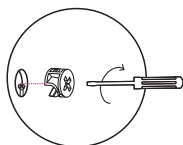
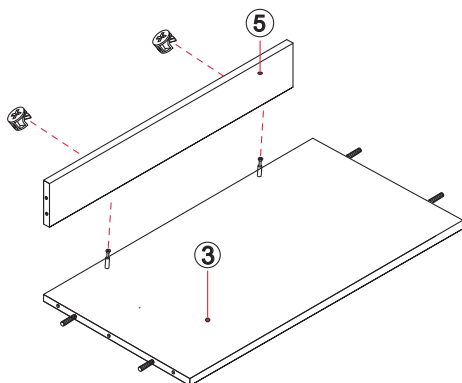
PASO 2

Herramientas



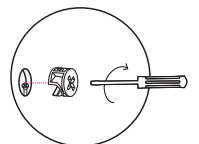
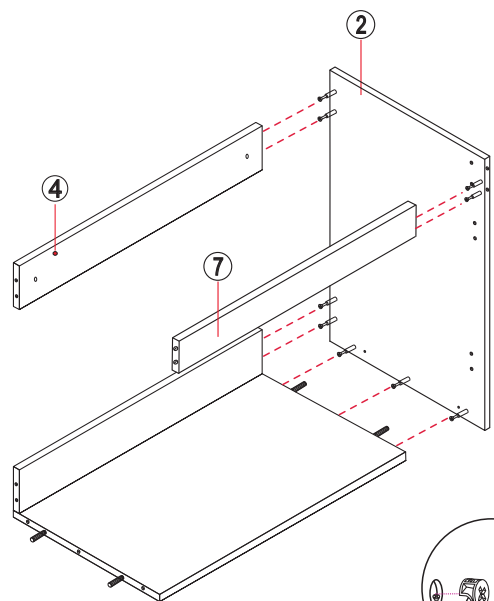
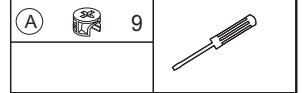
PASO 3

Herramientas




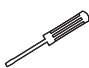
PASO 4

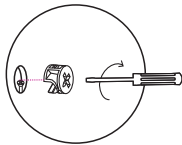
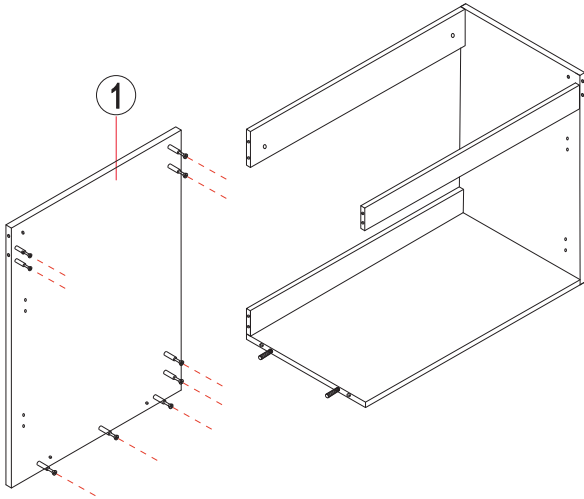
Herramientas





INSTALACIÓN

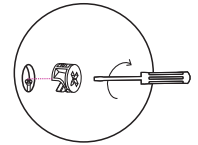
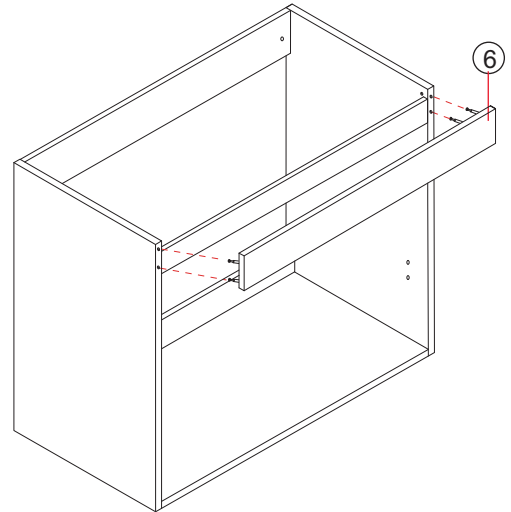
PASO 5

Herramientas		
(A)		9
		




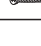
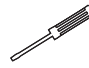


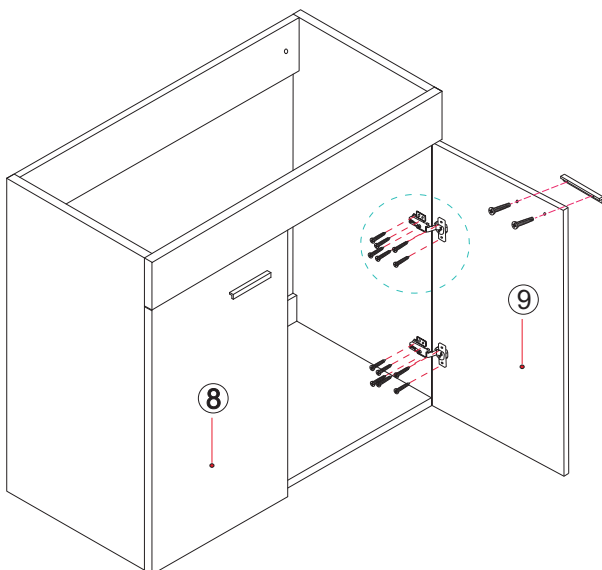
PASO 6

Herramientas		
(A)		4
		



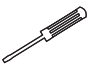


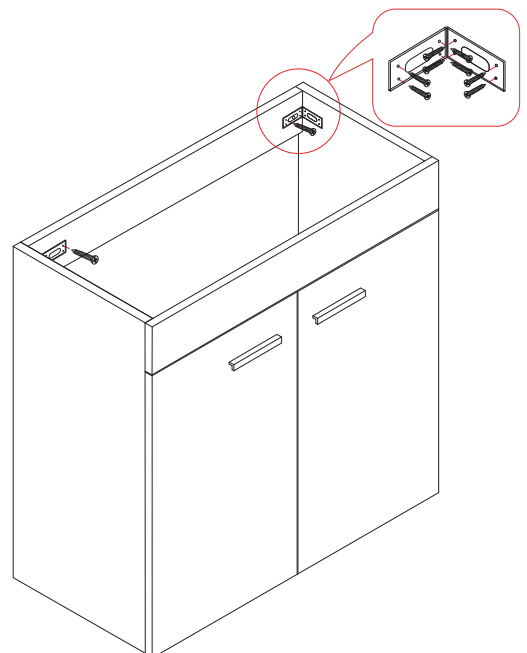
PASO 7

Herramientas		
(E)		4
(D)		24
(I)		2
(J)		4
		





PASO 8

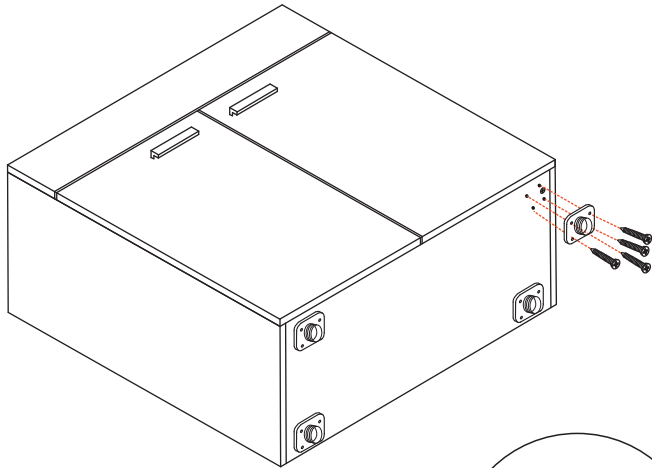
Herramientas		
(K)		7
(D)		16
		



INSTALACIÓN

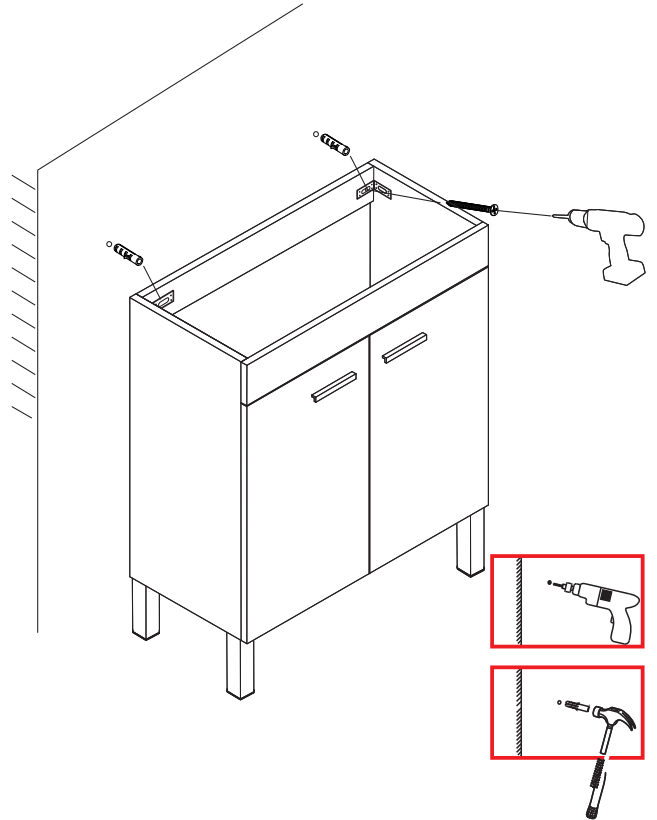
PASO 9

Herramientas		
(H)		4
(D)		16

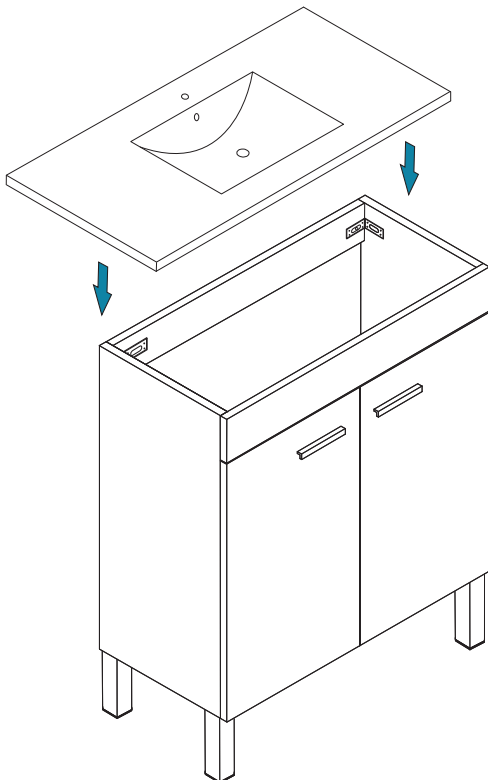


PASO 10

Herramientas		
(G)		2
(F)		2



PASO 11



PASO 12

