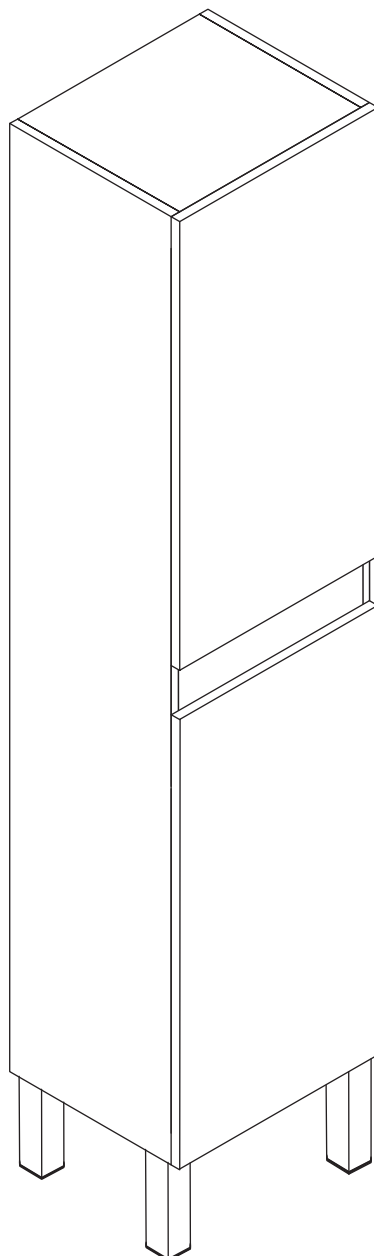




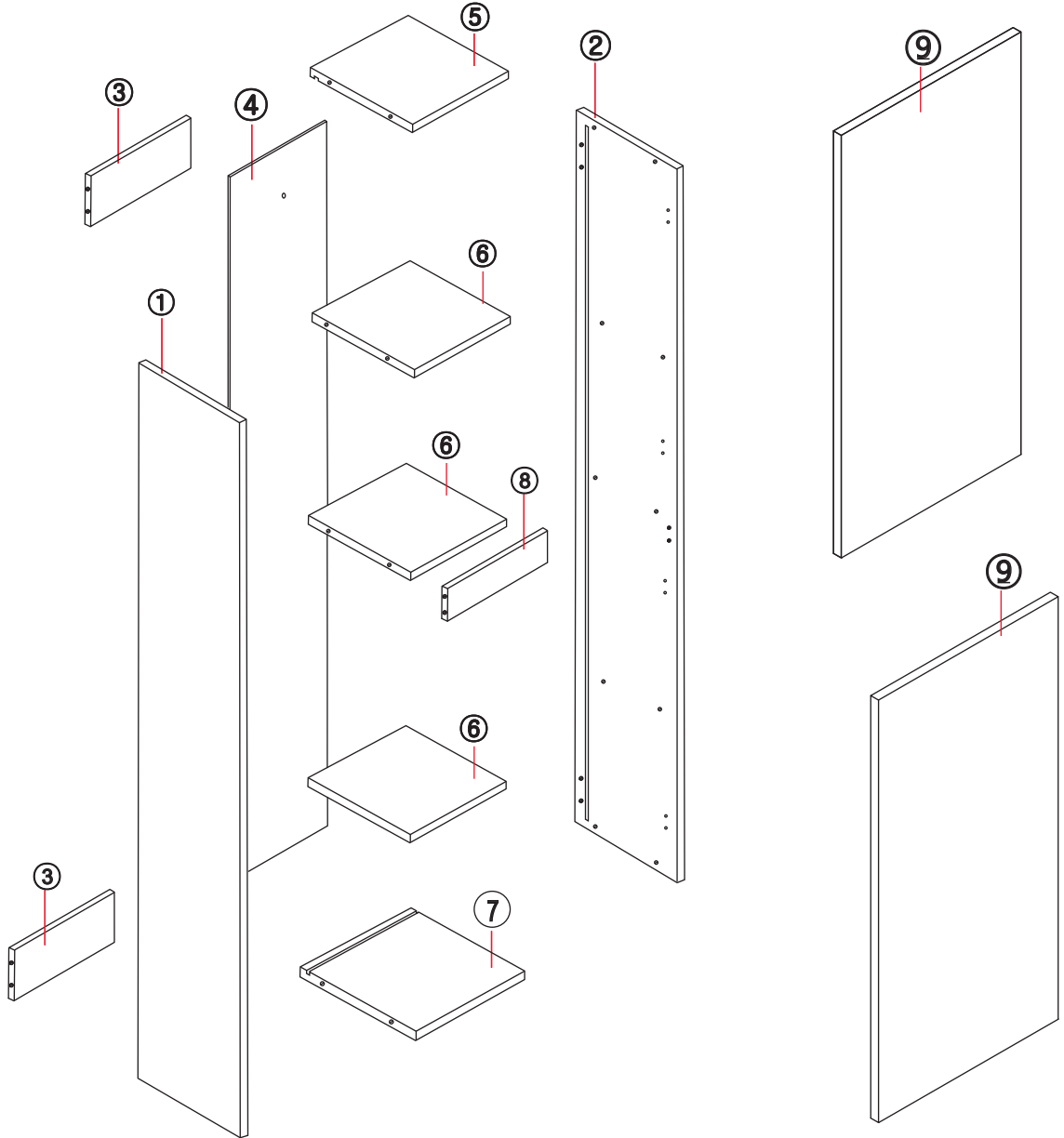
MANUAL DE INSTRUCCIONES

BT2825-BT2826



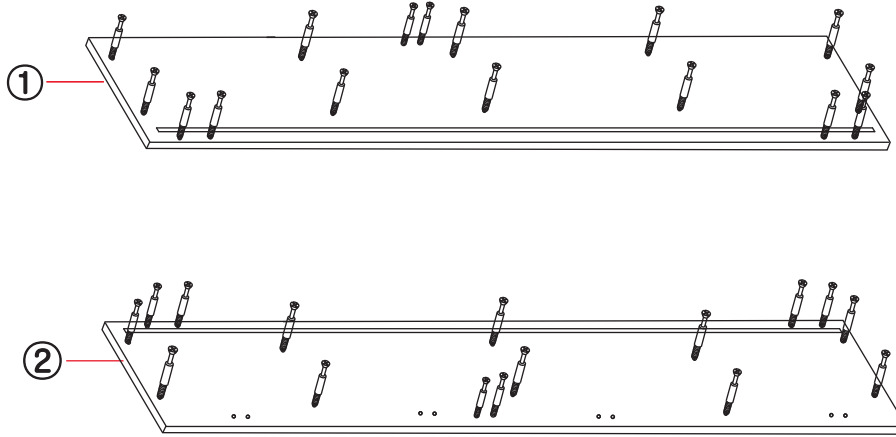
MUEBLE DE BAÑO

Serie Silvia



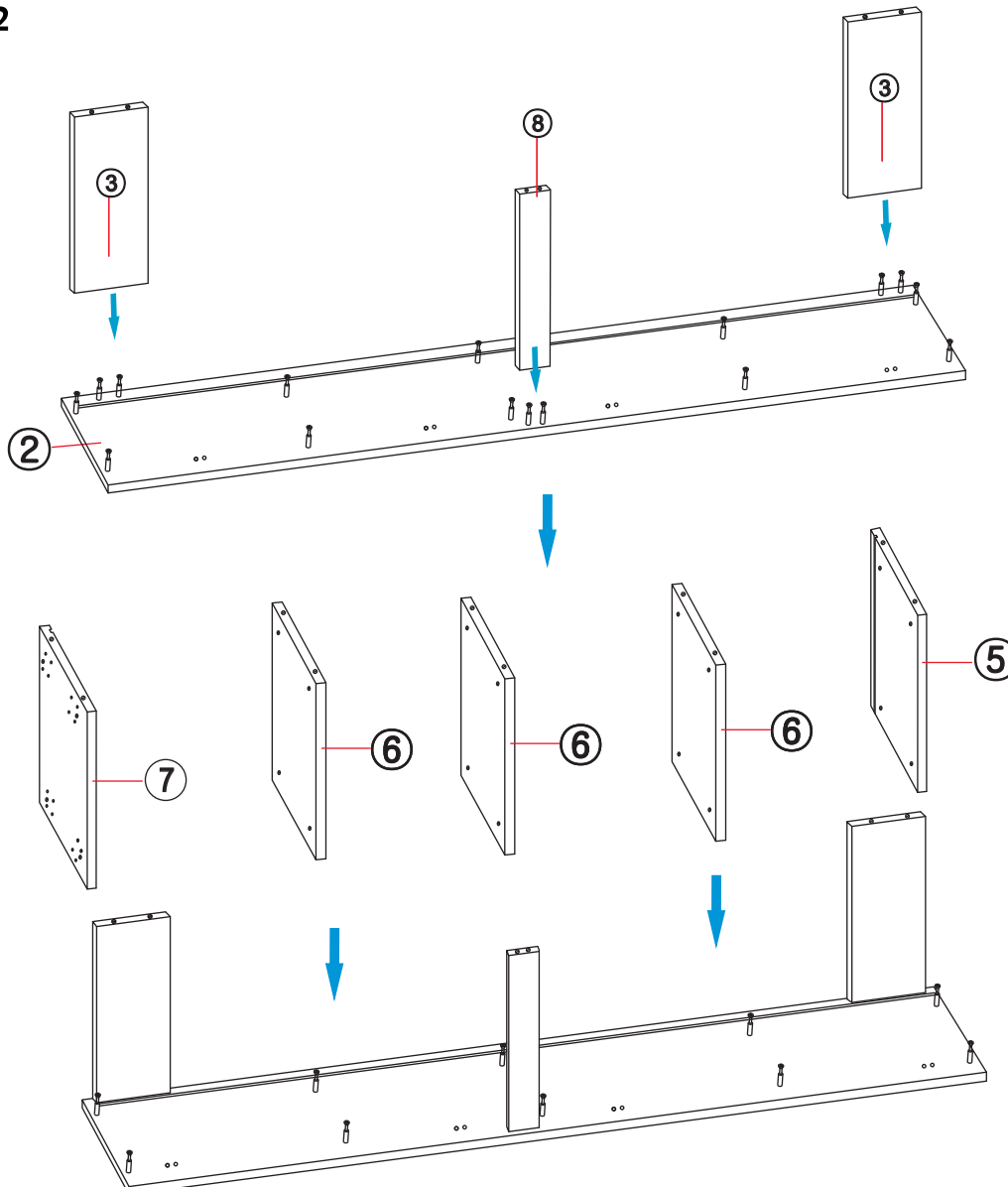
INSTALACIÓN

PASO 1



Herramientas	
(B)	32

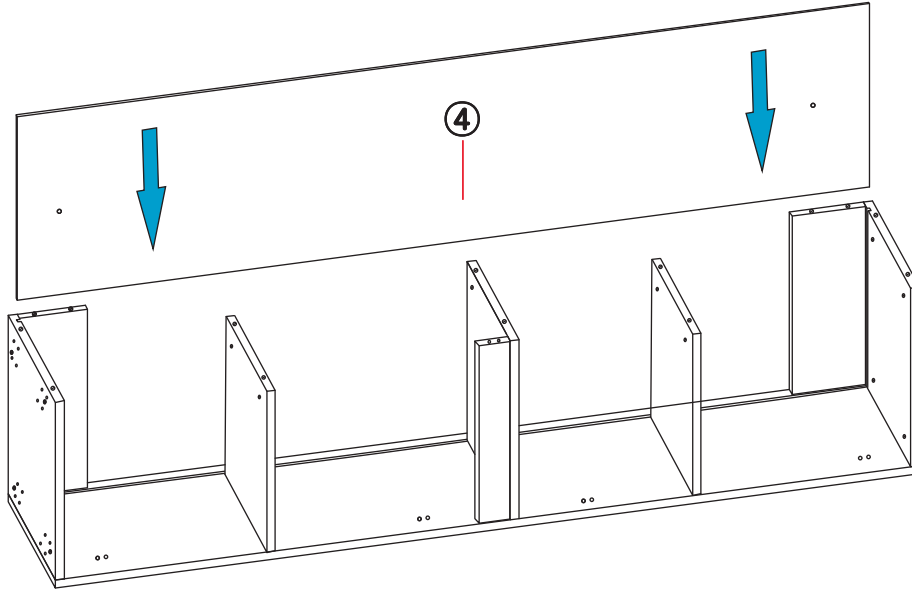
PASO 2



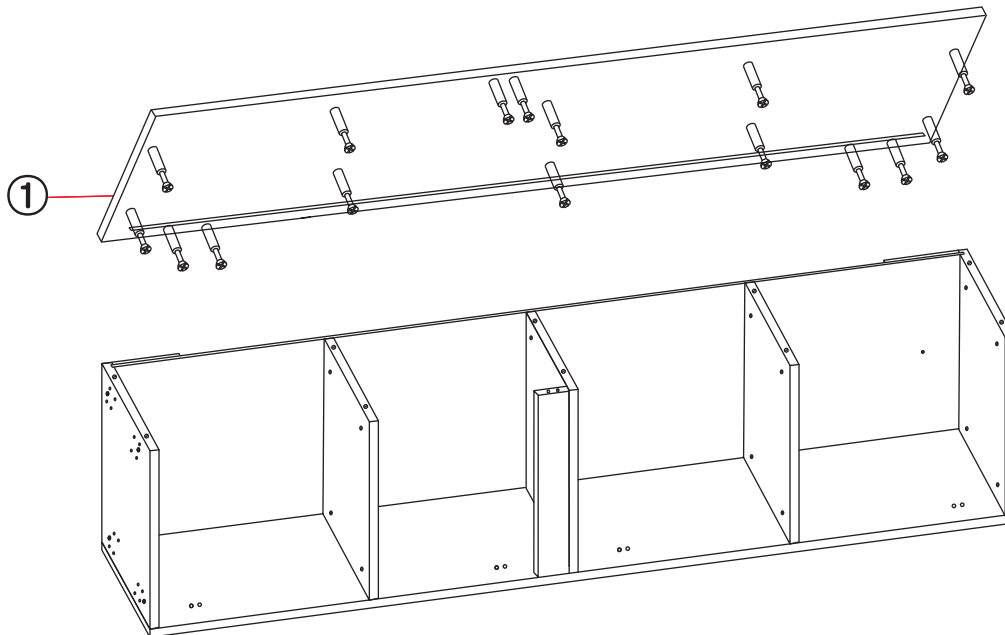
Herramientas	
(A)	16

INSTALACIÓN



PASO 3



PASO 4

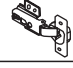



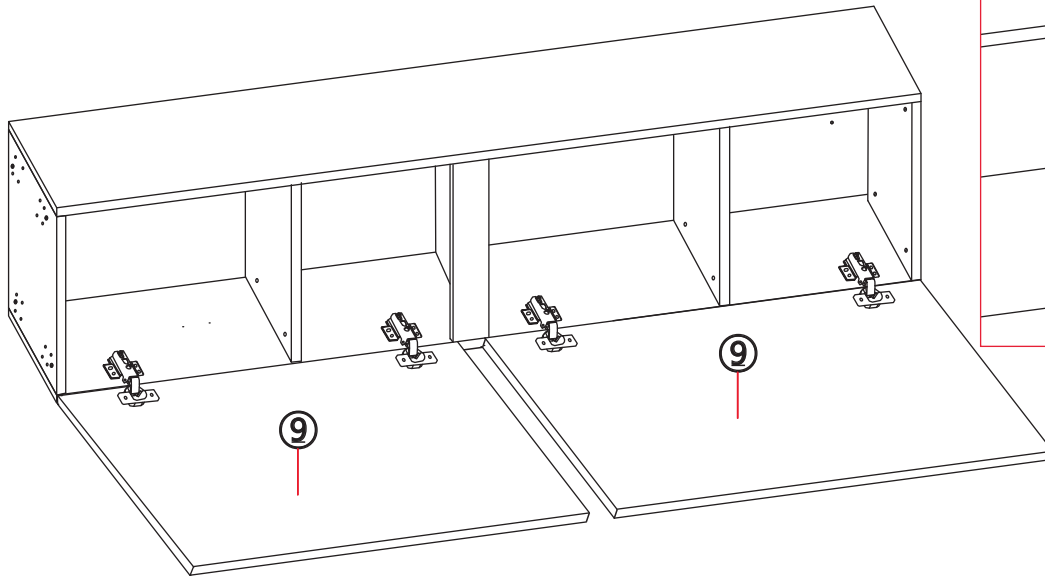
Herramientas

(A)		16	



INSTALACIÓN

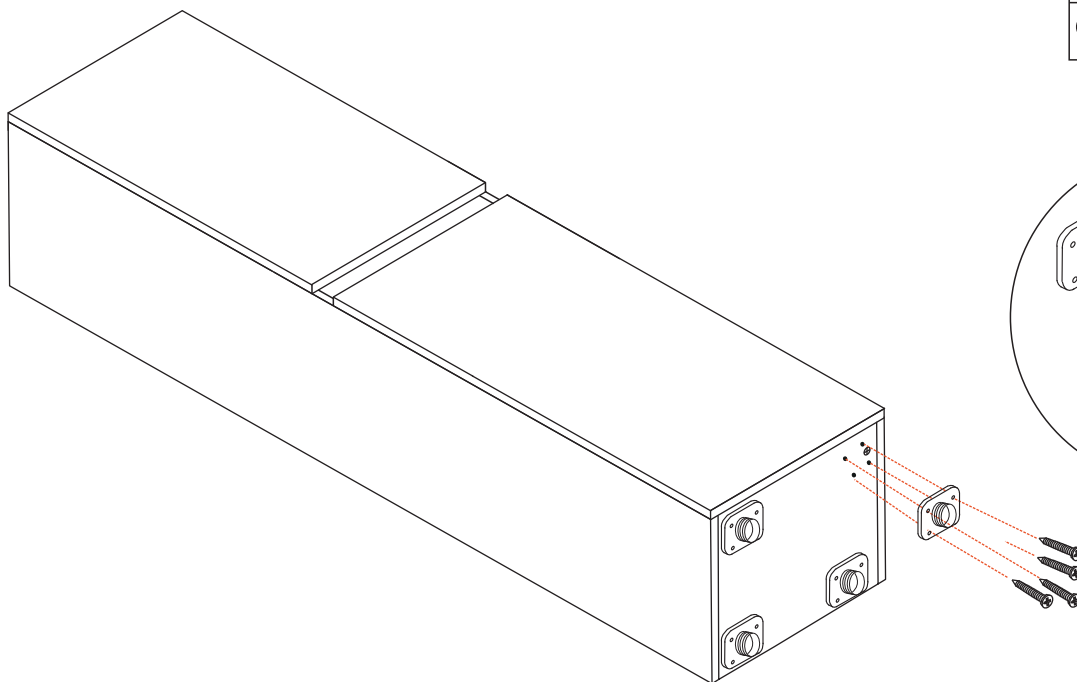
PASO 5

Herramientas		
(D)		4
(C)		24



PASO 6

Herramientas		
(I)		4
(C)		16



INSTALACIÓN

PASO 7

Herramientas		
(E)		2
(F)		2
(G)		2
(H)		2

