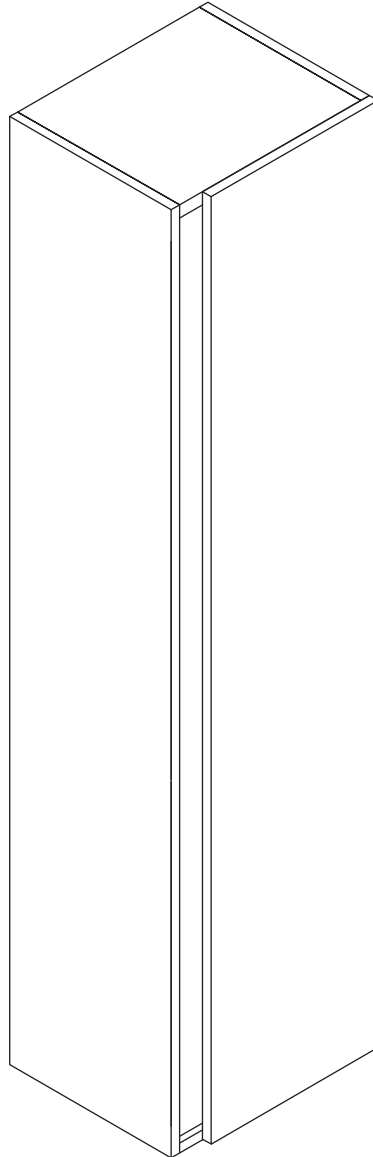




# MANUAL DE INSTRUCCIONES

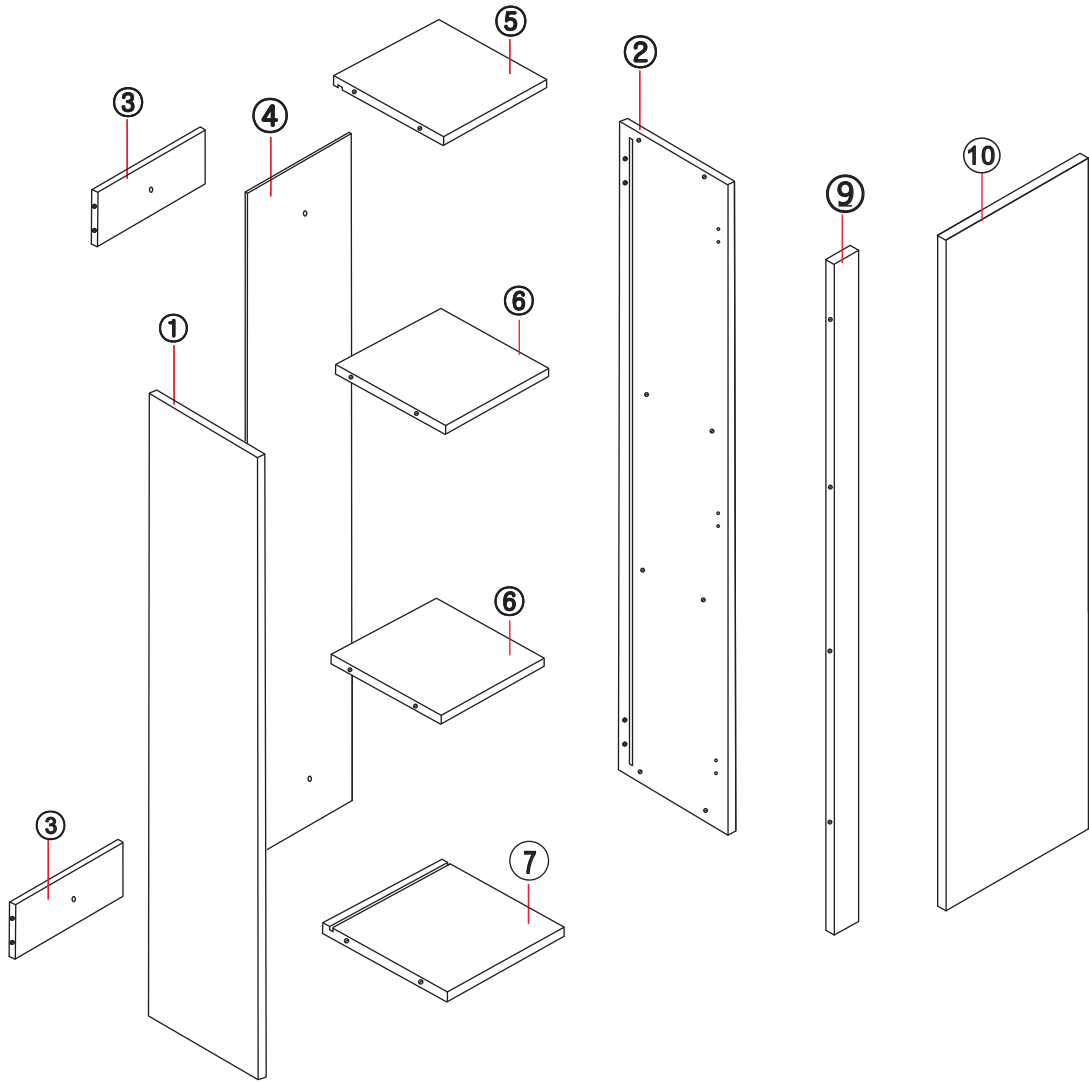
BT2827-BT2828



# MUEBLE DE BAÑO

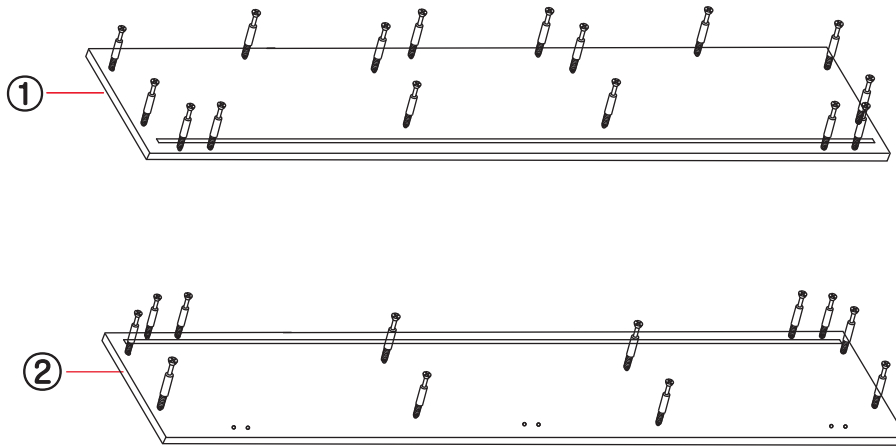
Serie Eugenia







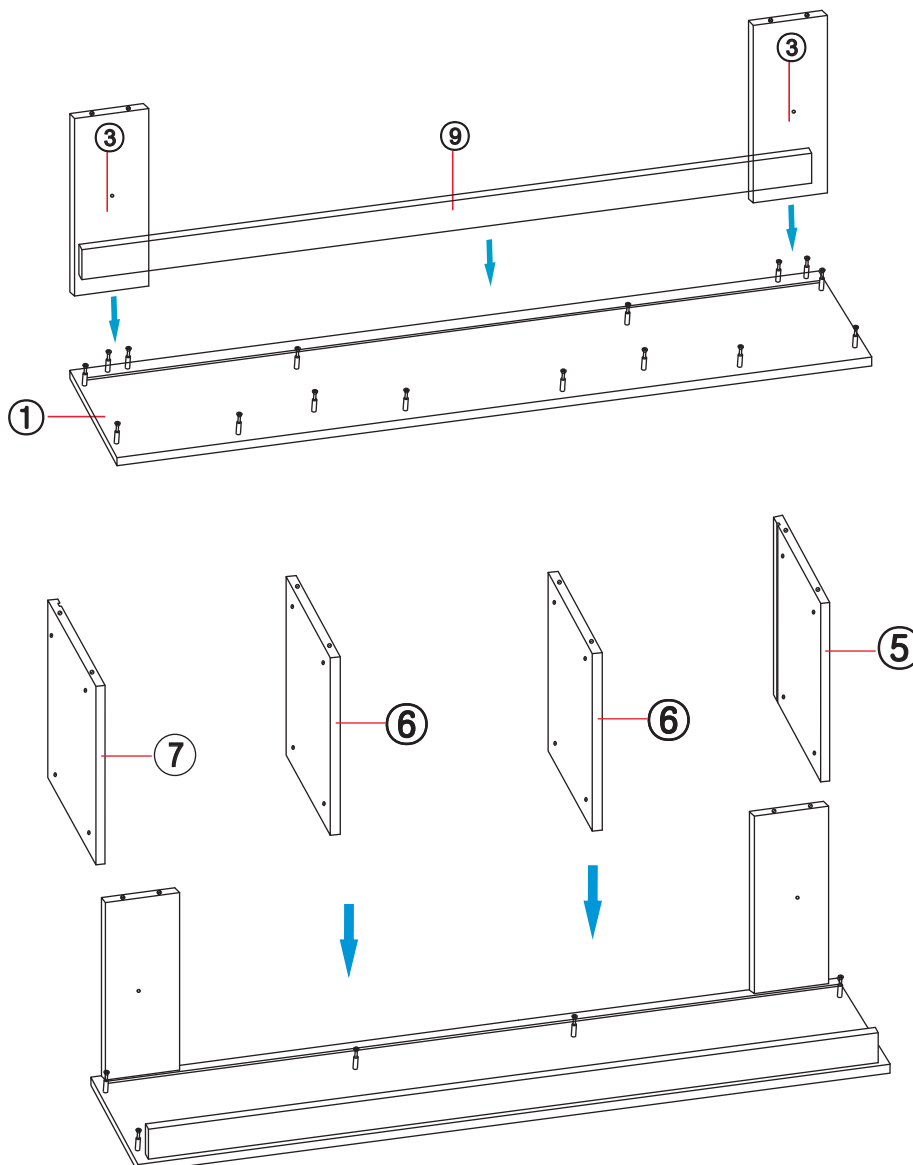
# INSTALACIÓN


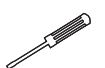
## PASO 1

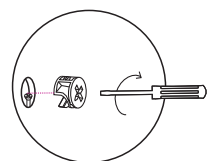


Herramientas	
(B)	 28 

## PASO 2

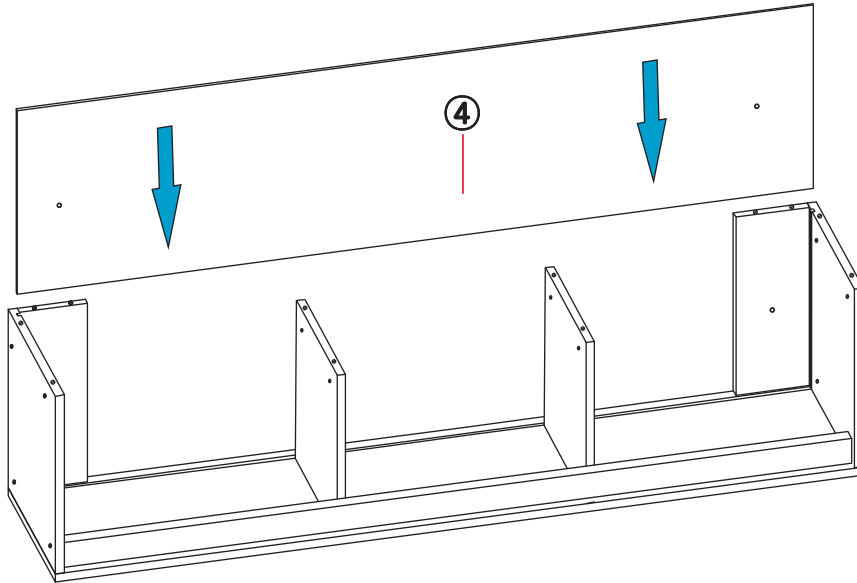


Herramientas	
(A)	 16 

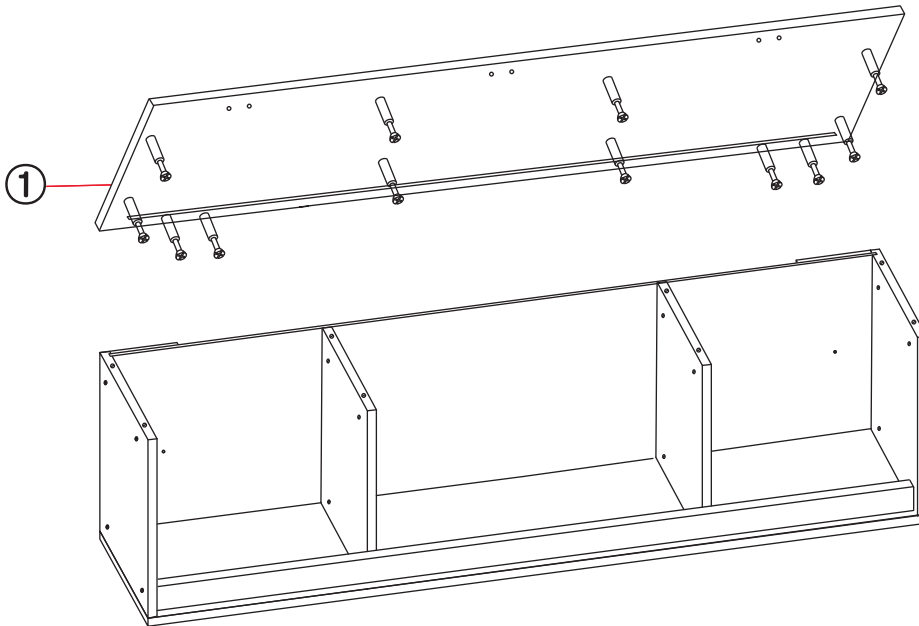


# INSTALACIÓN



## PASO 3

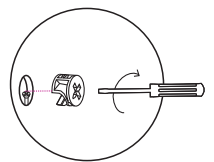


## PASO 4



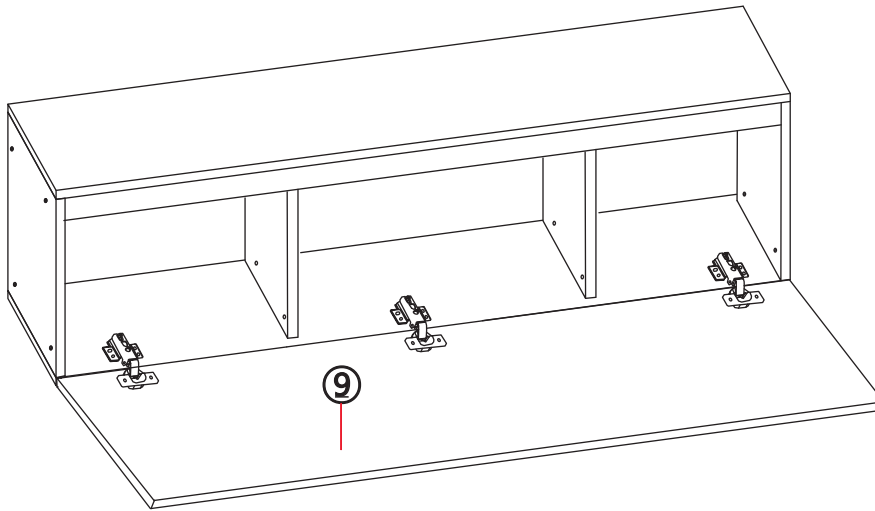
### Herramientas

(A)		12	


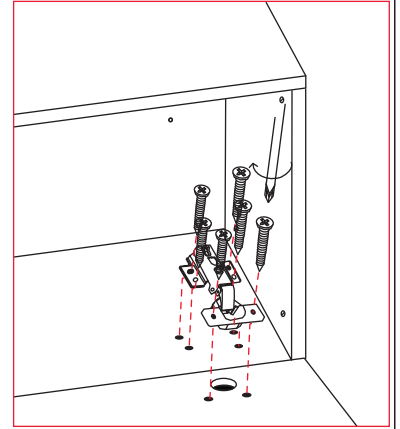


# INSTALACIÓN

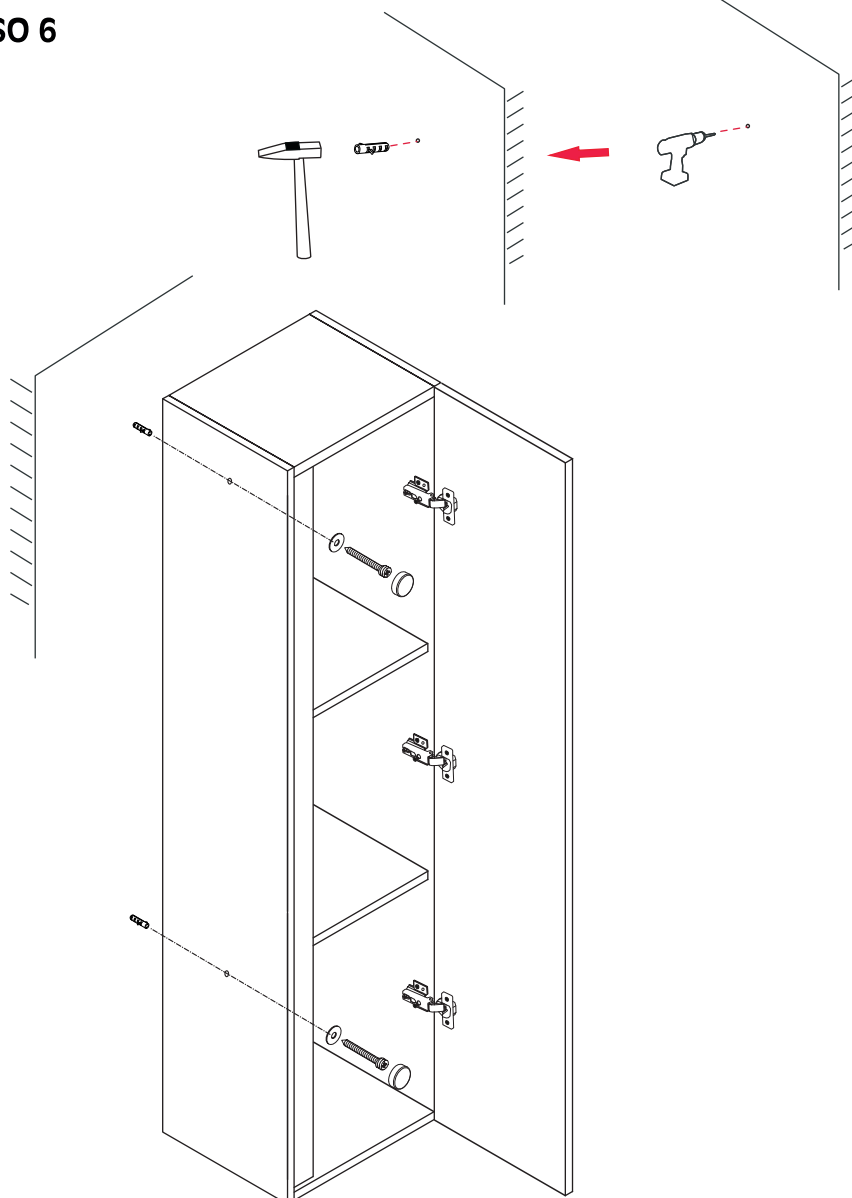
## PASO 5



Herramientas	
(D)	3
(C)	18

## PASO 6



Herramientas	
(E)	2
(F)	2
(G)	2
(H)	2



