



MANUAL DE INSTRUCCIONES

MOTOCULTOR
TK183-TK184-TK185

ATENCIÓN:

Gracias por elegir este Motocultor. Para garantizar el correcto funcionamiento y para mantener su vida útil, por favor, lea atentamente este manual antes de usar.

Este manual cubre la operación y mantenimiento de el motocultor.

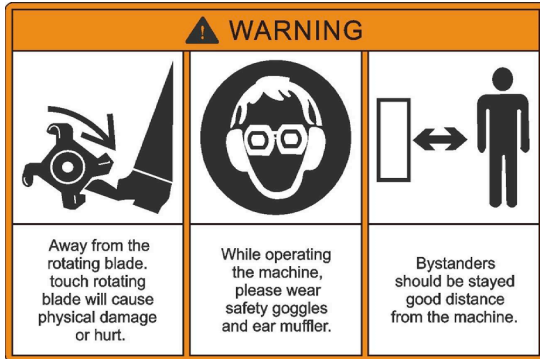
ADVERTENCIA: El motocultor está diseñado para brindar un servicio seguro y confiable si se opera de acuerdo con las instrucciones. Lea y comprenda el Manual del propietario antes de operar el motocultor. De lo contrario, podrían producirse lesiones personales o daños en el equipo.

Las ilustraciones puede variar según el tipo.

INSTRUCCIONES DE SEGURIDAD

ADVERTENCIA

Para su seguridad y la seguridad de los demás. Por favor, preste especial atención a estas precauciones.



Las partes giratorias son afiladas y giran a alta velocidad. El contacto accidental puede causar lesiones graves.

Mantenga sus manos y pies alejados de esas partes mientras el motor está en marcha.

Detenga el motor y suelte el embrague antes de la inspección o el mantenimiento.

Desconecte el capuchón de la bujía para evitar cualquier posibilidad de arranque accidental. Use guantes gruesos para proteger sus manos de los dientes cuando limpie las cuchillas o cuando las inspeccione o reemplace.

RESPONSABILIDAD DEL OPERADOR

Mantenga el motocultor en buenas condiciones de funcionamiento. Operarla en condiciones deficientes o cuestionables podría ocasionar lesiones graves.

Asegúrese de que todos los dispositivos de seguridad funcionen correctamente y que las etiquetas de advertencia estén en su lugar. Estos artículos están instalados para su seguridad.

Asegúrese de que las cubiertas de seguridad (cubierta del ventilador, cubierta del arrancador de retroceso) estén en su lugar.

Sepa cómo detener el motor y las cuchillas rápidamente en caso de emergencia. Comprender el uso de todos los controles.

Mantenga un agarre firme en el manillar, ya que pueden tender a levantarse durante el acoplamiento del embrague.

PRECAUCIÓN

1) Funcionamiento

- Lea las instrucciones cuidadosamente familiarícese con los controles y el uso adecuado del equipo;
- Nunca permita que niños o personas que no estén familiarizadas con estas instrucciones utilicen la máquina. Las regulaciones locales pueden restringir la edad del operador;
- Nunca trabaje mientras haya personas cerca, especialmente niños o mascotas;
- Tenga en cuenta que el operador o usuario es responsable de los accidentes o peligros que puedan ocurrir a otras personas o sus bienes.

2) Preparación

- Mientras trabaja, siempre usa calzado y pantalones largos. No opere el equipo con los pies descalzos o con sandalias abiertas;
- Inspeccione minuciosamente el área donde se va a usar el equipo y retire todos los objetos que la máquina pueda arrojar;
- ADVERTENCIA**
 - La gasolina es altamente inflamable:
 - Almacenar el combustible en contenedores específicamente diseñados para este propósito;
 - Recargue combustible solo en exteriores y no fume mientras reabastece;
 - Agregar combustible antes de arrancar el motor. Nunca quite la tapa del tanque de combustible ni agregue gasolina mientras el motor esté en marcha o cuando esté caliente;
 - Si se derrama gasolina, no intente arrancar el motor, aleje la máquina del área del derrame y evite crear

una fuente de ignición hasta que se disipen los vapores de gasolina;

- Reemplace todas las tapas del tanque de combustible y del contenedor de manera segura

d) reemplazar los silenciadores defectuosos;

e) antes de usar, siempre inspeccione visualmente que las herramientas no estén desgastadas o dañadas. Reemplace los elementos y pernos desgastados o dañados en conjuntos para preservar el equilibrio.

3) Operación

a) no haga funcionar el motor en un espacio confinado donde puedan acumularse humos peligrosos de monóxido de carbono;

b) trabajar solo a la luz del día o con buena luz artificial;

c) siempre estar bien posicionado en lugares con alguna inclinación;

d) caminar, nunca correr con la máquina;

e) para máquinas rotativas con ruedas, trabaje en las pendientes, nunca hacia arriba y hacia abajo;

f) tenga mucho cuidado al cambiar de dirección en las pendientes;

g) no trabajar en pendientes excesivamente bruscas;

h) tenga mucho cuidado al invertir o tirar de la máquina hacia usted;

i) no cambie la configuración del motor ni exceda la velocidad del motor;

j) arranque el motor con cuidado de acuerdo con las instrucciones del fabricante y con los pies bien alejados de la (s) herramienta (s);

k) No ponga las manos o los pies cerca o debajo de las partes giratorias;

l) nunca levante o lleve una máquina con el motor en marcha;

m) detener el motor:

-cuando salga de la máquina;

-Antes de repostar

n) reduzca la configuración del acelerador durante el apagado del motor y, si el motor está provisto de una válvula de cierre, apague el combustible al concluir el trabajo;

4) Mantenimiento y almacenamiento.

a) mantenga todas las tuercas, pernos y tornillos apretados para garantizar que el equipo se encuentre en buenas condiciones de funcionamiento;

b) nunca almacene el equipo con gasolina en el tanque dentro de un edificio donde los humos pueden encender una llama o una chispa;

c) Permita que el motor se enfríe antes de guardarlo en cualquier recinto;

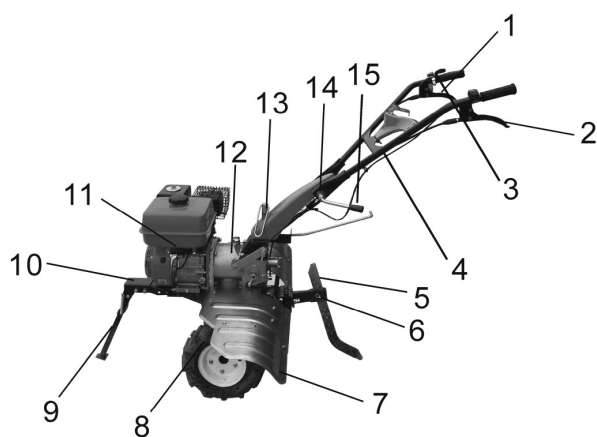
d) para reducir el riesgo de incendio, mantenga el motor, el silenciador, el compartimiento de la batería y el área de almacenamiento de gasolina libres de material vegetal y grasa excesiva;

e) Reemplace las piezas desgastadas o dañadas por seguridad;

f) Si el tanque de combustible tiene que ser drenado, esto debe hacerse al aire libre.

UBICACIONES DE LA ETIQUETA DE SEGURIDAD

Estas etiquetas le advierten de posibles peligros que pueden causar lesiones graves. Lea atentamente las etiquetas, las notas de seguridad y las precauciones descritas en este manual.



- 1.-Empuñadura de marcha atrás.
- 2.-Embrague
- 3.-Interruptor de apagado
- 4.-Reposabrazos
- 5.-Barra de regulación de velocidad.
- 6.-Conector de barra de regulación de velocidad.
- 7.-Guardabarros
- 8.-Ruedas
- 9.-Barra de apoyo.
- 10.-Parachoques
- 11.-Motor
- 12.-Caja de cambios
- 13.-Mango fijo del reposabrazos.
- 14.-Barra de ajuste del reposabrazos.
- 15.-Barra de desplazamiento

Abertura de zanjas

Quite la barra de ajuste de velocidad antes de instalar el motocultor. Ajuste el motocultor a un ancho y altura adecuados, luego se puede realizar el zanjeo

Transporte de corta distancia

Después de montar el antebrazo en el remolque y las ruedas en el eje de transmisión, la máquina se puede transportar. La carga nominal es de 250 kg, y la velocidad es de aproximadamente 8 km / h con cambio rápido y de aproximadamente 4,5 km / h con cambio lento bajo la velocidad de rotación normal del motor.



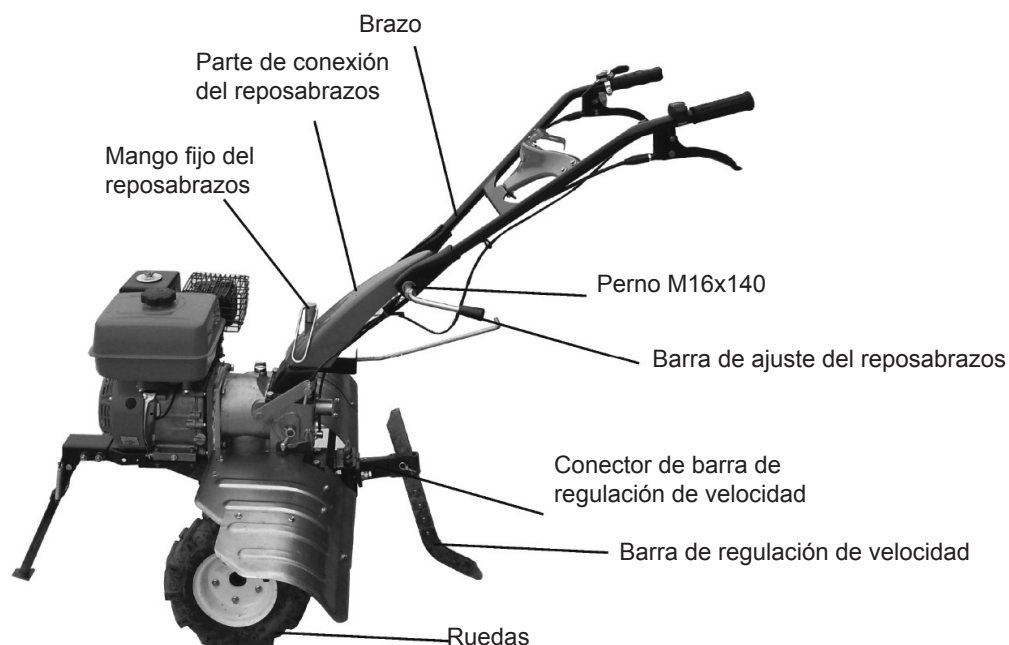
Imagen 2

Trabajo multifuncional

Desmonte la cubierta de protección de la caja de engranajes (foto 1, elemento 2) y desatornille los tornillos alejándolos de la parte trasera del eje principal. Luego retire la cubierta de las llaves del eje y fije la polea de la correa o el acoplamiento al eje principal de la caja de engranajes con el tornillo. Se debe utilizar el cinturón A tipo V común. Con una velocidad de rotación nominal inferior a 3000 rpm, el motocultor puede funcionar en bombeo de agua, irrigación, cosecha, generación de electricidad, etc.

Operación y uso Método del Motocultor

Montaje después de desembalar (consulte la imagen 4)



A. Montaje de las ruedas: monte las ruedas en los dos extremos del eje de salida hexagonal con dos pernos M8 × 55 y tuercas M8

B. Montaje del remolque: monte el bastidor de conexión en el remolque conectando el eje e inserte el pasador $\phi 3 \times 26$. Coloque la barra de regulación de velocidad en la ranura cuadrada del marco de conexión y ajústela utilizando 8 × 55 pernos y tuercas M8

C. Montaje del reposabrazos: monte el reposabrazos en la pieza de conexión del reposabrazos. Levantar la barra de ajuste del reposabrazos puede hacer que el reposabrazos gire.

Instalación y Ajuste para Cable

A. Ajuste del cable del embrague (consulte la imagen 5, 6).

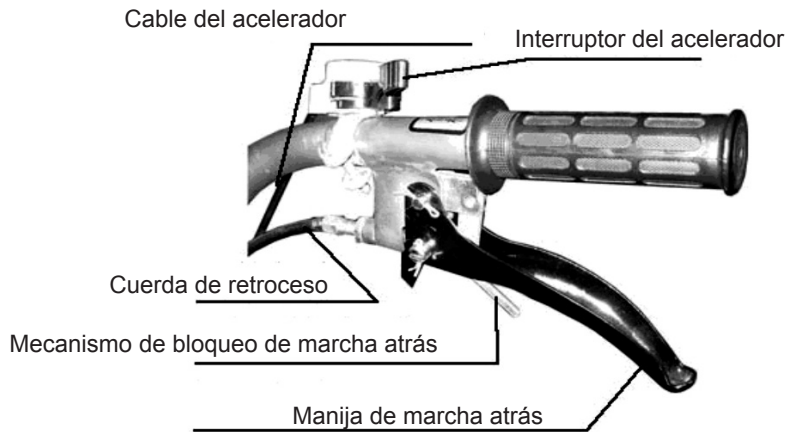
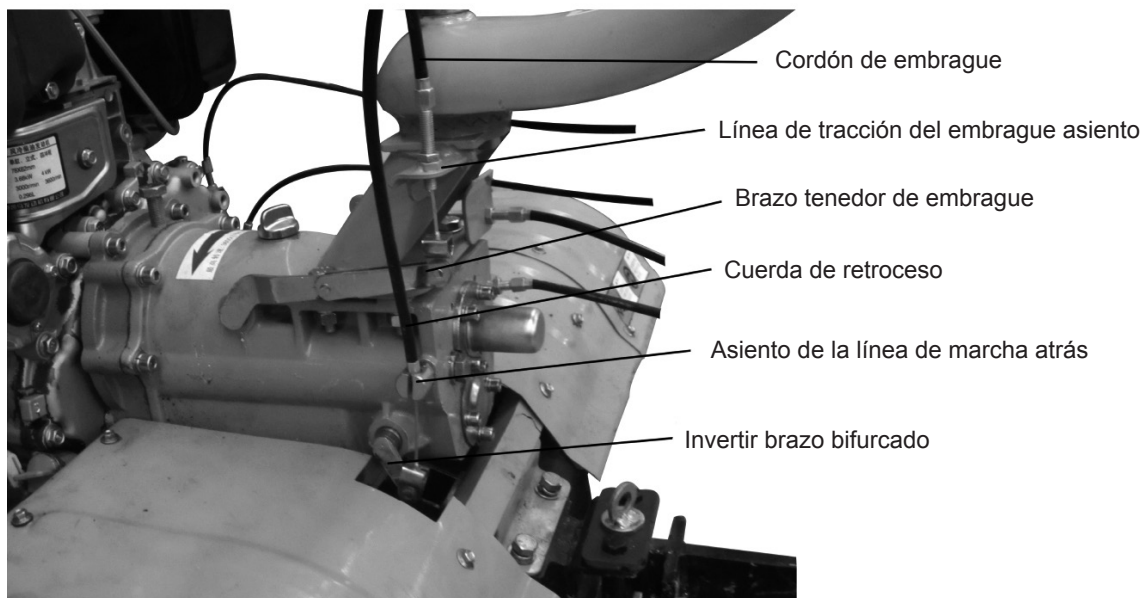


imagen 5

imagen 6



a.-Afloje los pernos de bloqueo en el tornillo

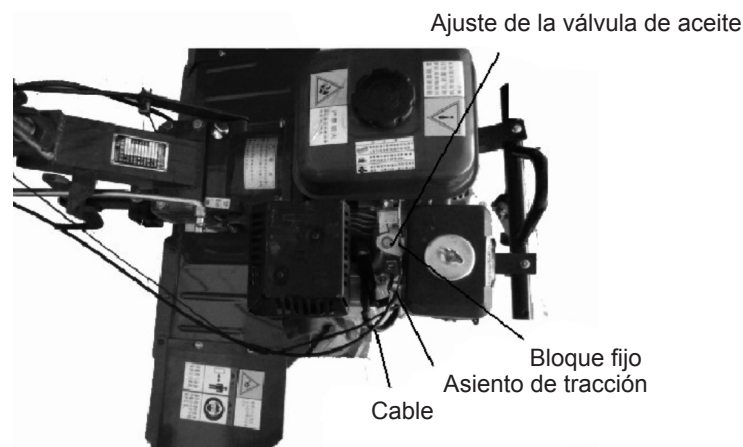
b.-Gire el tornillo en el sentido de las agujas del reloj hasta que quede expuesto a una longitud más corta del apoyabrazos.

c.-Coloque la cabeza del cable en el asiento del cable del embrague en la parte posterior del conjunto de la caja de engranajes. Asegúrese de que la cabeza del cable entre en el orificio grande del asiento del cable.

d.-Coloque el cable de acero en el cable del embrague en el orificio M8 en el asiento del brazo de la horquilla del embrague, presione el brazo de la horquilla del embrague correctamente y coloque la cabeza del cable en el asiento del cable.

e.-Gire el tornillo, afloje el mango del embrague hasta que la fuerza del resorte en el embrague pueda restablecer el mango, y luego apriete la contratuerca.

- f. Ajuste del cable de inversión
- g. Afloje los pernos de bloqueo en el tornillo
- h. Gire el tornillo en el sentido de las agujas del reloj hasta que se exponga una longitud más corta del apoyabrazos
- i. Coloque la cabeza del cable en el eje de la horquilla del cable de inversión en el lado del conjunto de la caja de engranajes. Asegúrese de que la cabeza del cable entre en el orificio grande del eje de la horquilla
- j. Tire correctamente del eje de la horquilla de inversión en sentido contrario a las agujas del reloj, coloque el cable en el espacio del asiento del cable de inversión en el lado de la caja de engranajes y asegúrese de que la cabeza del cable entre en el orificio grande del asiento del cable.
- k. Gire el tornillo, afloje la manija de inversión hasta que la fuerza del resorte en el embrague pueda reajustar la manija, y luego apriete la contratuerca



Ajuste del cable del acelerador

- a.-Baje el interruptor del acelerador hacia la derecha.
- b.-Coloque el cable de acero en el cable del acelerador en la base roscada y la base firme en la parte superior de la placa de ajuste del acelerador del motor.
- c.-Apriete el cable de acero del cable del acelerador y apriete los pernos en el asiento de retención.
- d.-Ajuste el interruptor del acelerador repetidamente hasta que el acelerador pueda ajustarse a la posición máxima y mínima.

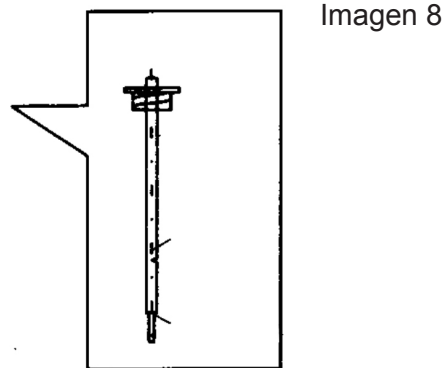
Comprobación y repostaje.

- a.-Verifique si todos los pernos de conexión están bien apretados o no, y fije los pernos de conexión de acuerdo con el par de torsión que se indica en la tabla 3 (consulte el manual de instrucciones del motor para el par de atornillado del perno y la tuerca, respectivamente)

Nombre de Piezas	Esfuerzo de torsión (N.m)
Brida y motor	20-25
Brida y caja de engranajes	35-40
Pernos de unión en el eje de transmisión de la caja de engranajes	10-12
Pernos de unión en el eje del engranaje de inversión	26-40
Pernos de unión entre el soporte del motor y la caja de pasos	35-40
Pernos de unión en la tapa de la caja de paso	10.6-15
Pernos de unión en la unidad de remolque	50-60
Pernos de unión entre la caja de paso y la caja de engranajes	35-40
Pernos de unión en la base del motor	35-40
Pernos de unión en el reposabrazos	35-40

- b.-Verifique todos los mangos de manipulación (acelerador, embrague, cambio y marcha atrás) para confirmar si pueden moverse libremente o no. Si están en posiciones equivocadas, ajústelos a las posiciones correctas.
- c.-Tire de la barra de cambios de la caja de cambios a la posición neutral
- d.-Rellene el aceite del motor

- 1) Rellene el aceite lubricante SAE15W-40 en el cárter del motor. Consulte la imagen 9 para más detalles.
- 2) Coloque la máquina de manera estable y horizontal, y llene aceite lubricante para motor SAE15W-40 en la caja de engranajes desde el orificio del aceite. Cuando compruebe el nivel de aceite, coloque la varilla de medición de aceite (Nota: no gire la varilla de inmersión). El nivel de aceite debe estar entre la limitación superior e inferior de la varilla de medición de aceite (consulte la imagen 8)



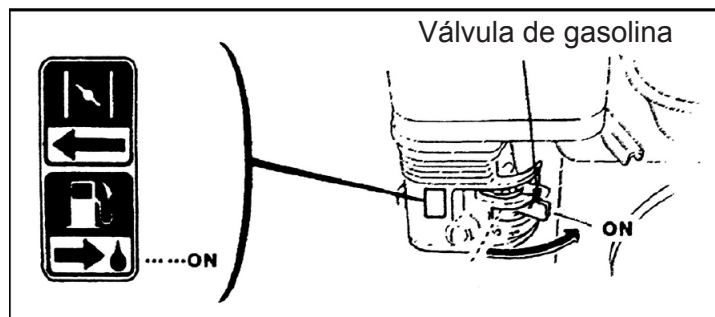
- c) Al llenar el aceite en el filtro de aire, retire la cubierta inferior del filtro de aire y llene 0.1L de aceite de motor SAE15W-40

Advertencia: No exceda el límite superior cuando cargue combustible.

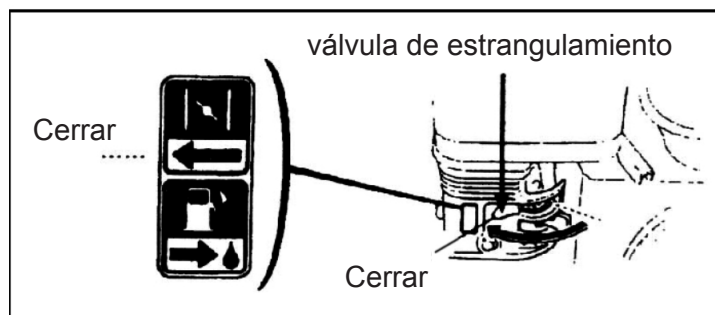
Comenzando

Nota: la barra de desplazamiento debe estar en la posición neutral.

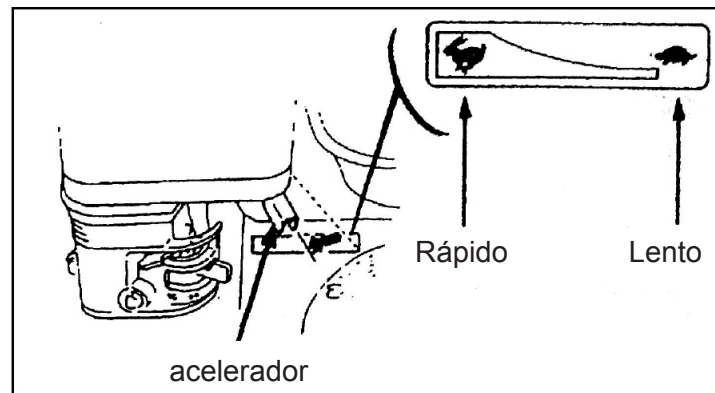
- 1.-Tire de la válvula de combustible a "ON"



- 2.-Gire la válvula del estrangulador hasta "CERRAR"



3.-Gire el acelerador a la izquierda

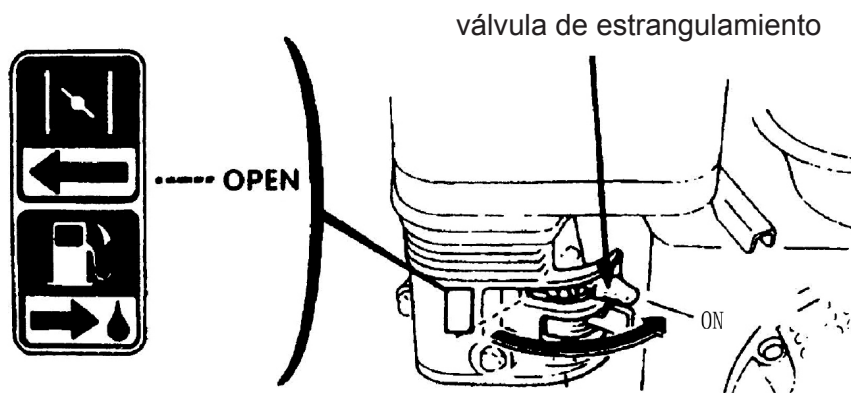


4.Pulse el interruptor del motor en "ON"

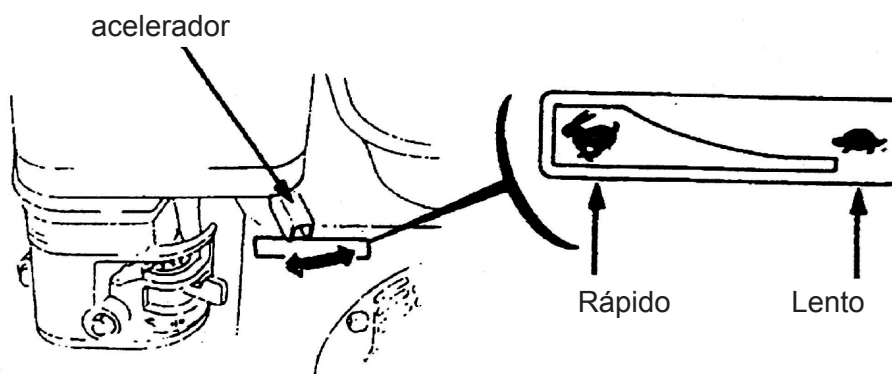
Tire de la cuerda de arranque ligeramente y luego tire con fuerza después de que haya resistencia.
Advertencia No suelte la cuerda de arranque repentinamente o destruirá la máquina



5.-Después del calentamiento previo del motor, tire de la válvula del estrangulador a "ABRIR"



6.-Regulación de la velocidad del motor mediante el interruptor del acelerador



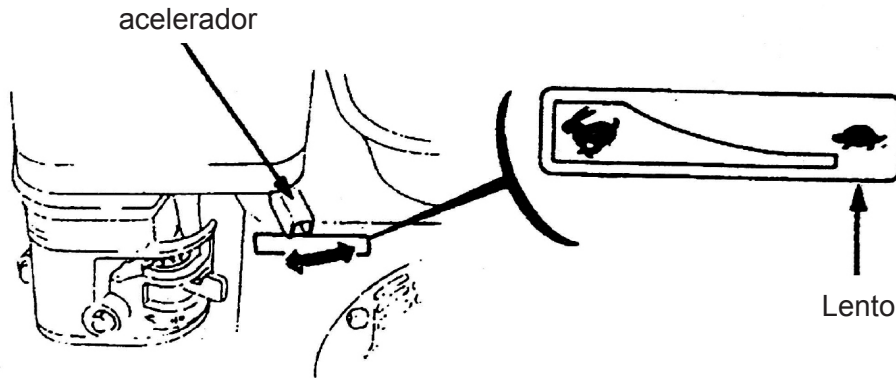
Apagar el motor

(1). Cuando no utilice la parada de emergencia

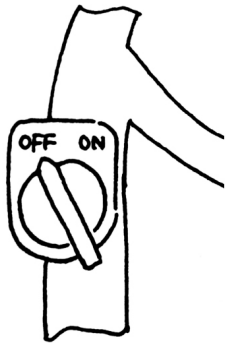
- Cuando cumpla con la parada de emergencia, puede colocar el interruptor del motor en "APAGADO"

- En condiciones normales, haga lo siguiente:

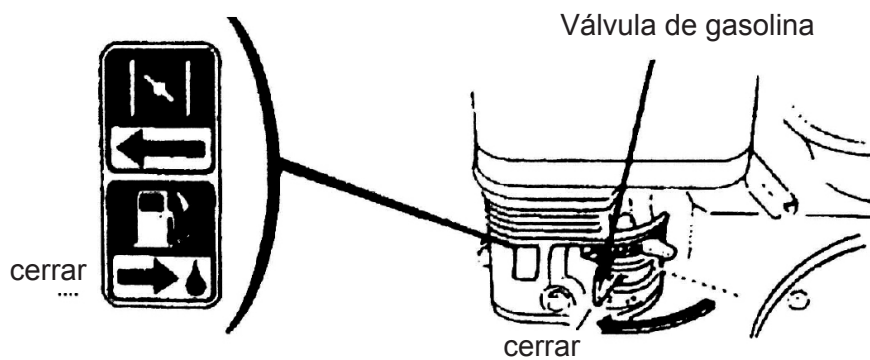
1. Baje el interruptor del acelerador



2. Apague el interruptor del motor

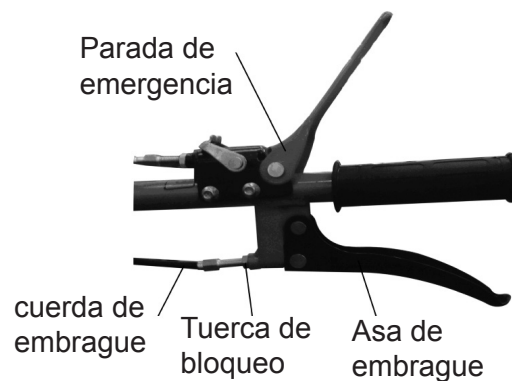


3. Apagar la válvula de combustible



(2) Al utilizar la parada de emergencia. Suelte la palanca de parada de emergencia y apague el motor.

Uso de parada de emergencia. Luego sostenga la palanca de parada de emergencia y apague el interruptor del acelerador.



Uso de cambios.

- Cuatro cambios están disponibles□
- Cambiando:
 - 1.-Apague el interruptor del acelerador
 - 2.-Sujete firmemente la manija del embrague para separar el embrague.
 - 3.-Tire de la barra de desplazamiento a la posición requerida.
 - 4.- Soltar el mango del embrague

Uso del cambio de marcha atrás.

- 1.-Apague el acelerador
- 2.-Sujete firmemente la manija del embrague para separar el embrague.
- 3.-Tire o empuje la barra de desplazamiento a la posición neutral. A continuación, mantenga la hebilla de inversión con su mano derecha con el dedo índice y agarre el mango de inversión con fuerza gradualmente□
- 4.-Afloje el mango del embrague gradualmente, luego se combinará el embrague. El timón eléctrico puede retroceder (Nota: no afloje la palanca de inversión)

Atención:

- A. Preste atención a la situación de trabajo del motocultor, asegúrese de que todas las piezas estén bien conectadas.
- B. Una máquina en frío no debe realizar trabajos de carga pesada inmediatamente después de su inicio, especialmente para máquinas nuevas o máquinas revisadas.
- C. Preste atención a los niveles de aceite del motor y la caja de engranajes. Rellene el aceite del motor cuando no sea suficiente.
- D. No está permitido enfriar el motor por riego.
- E. Tenga cuidado con la inclinación de la máquina cuando cultive.
- F. La máquina montada con cuchillas giratorias de cultivo está prohibida para la playa o zona de guijarros.
- G. Después de usar el motocultor, limpie la suciedad, las malezas y las manchas de la máquina para mantenerla limpia.
- H. Limpie la esponja o la malla de alambre en el filtro de aire y cambie el aceite del motor con frecuencia

Mantenimiento

Cuando el motocultor está en funcionamiento, debido a los cambios de funcionamiento, abrasión y carga, el aflojamiento de los pernos y el desgaste de las piezas son inevitables, lo que dará lugar a un mal funcionamiento del sistema, un alto consumo de aceite y otros fallos de la máquina. Para reducir la posibilidad de problemas, es mejor hacer mantenimiento a la máquina para se encuentre en buenas condiciones y extender su vida útil.

Funcionamiento

- A. Para el funcionamiento del motor, consulte el manual de instrucciones del motor
- B. Para un motocultor nuevo o reacondicionado, drene todo el lubricante de la caja de engranajes y el cárter del motor inmediatamente después de trabajar durante 1 hora sin carga o 5 horas con carga ligera. Luego, rellene el aceite del motor después de cuatro horas de funcionamiento antes de que la máquina vuelva a ser utilizada.

A. Mantenimiento normal (antes y después de cada operación)

- a) Escuche y observe si hay alguna anomalía (como un sonido anormal, sobrecalentamiento y aflojamiento de pernos, etc.)
 - b) Compruebe si hay fugas de aceite en el motor, la caja de engranajes y la caja de pasos
 - c) Compruebe si el nivel de aceite en el motor y la caja de engranajes se encuentra entre las limitaciones de la varilla de medición.
 - d) Limpie el lodo, las malezas y las manchas de la máquina a tiempo después de la operación.
 - e) Mantener un buen historial de mantenimiento.
- B. El mantenimiento **de primera clase** (cada 150 horas de trabajo)
- a) Haga todas las cosas enumeradas para el mantenimiento normal.

- b) Limpie la caja de engranajes y la caja de pasos, y cambie el aceite del motor
- c) Comprobar y ajustar el embrague, el sistema de cambio y el sistema de inversión.
- C. Mantenimiento **de segunda clase** (cada 800 horas de trabajo).
 - a) Haga todas las cosas enumeradas en el mantenimiento de primera clase.
 - b) Revise todos los engranajes y rodamientos, reemplácelos por otros nuevos si se encuentra una abrasión grave.
 - c) Reemplácelos por otros nuevos si se encuentran daños con cuchillas giratorias, pernos de conexión u otras piezas.
- D. Revisión **técnica** (cada 1500-2000 horas de trabajo)
 - a) Lleve el timón eléctrico a su centro de servicio especial local para su revisión.

Largo tiempo de almacenamiento del motocultor

Cuando el timón eléctrico necesita un almacenamiento prolongado, se deben adoptar las siguientes medidas para evitar la oxidación

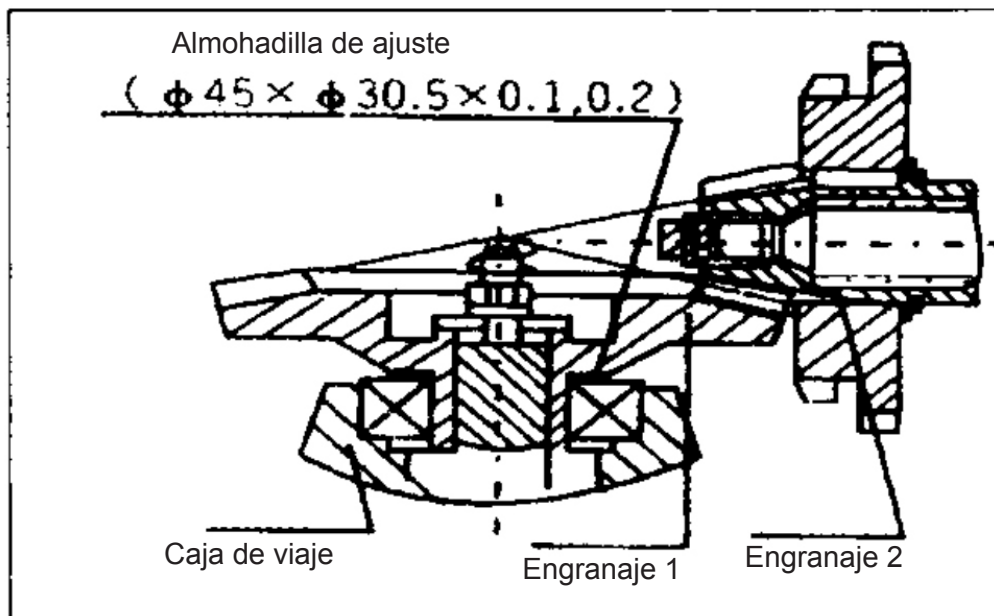
- A. Guardar el motor según el manual del motor.
- B. Limpie el polvo y la suciedad de la máquina
- C. Drene el lubricante usado de la caja de engranajes y agregue nuevo lubricante
- D. Pintar la máquina de antioxidantes en la superficie que no es de aluminio.
- E. La máquina debe mantenerse en un lugar ventilado, seco y seguro.
- F. Guarde las herramientas y el manual de instrucciones.

Ajustes para el motocultor

AJUSTE DEL ENGRANAJE CÓNICO

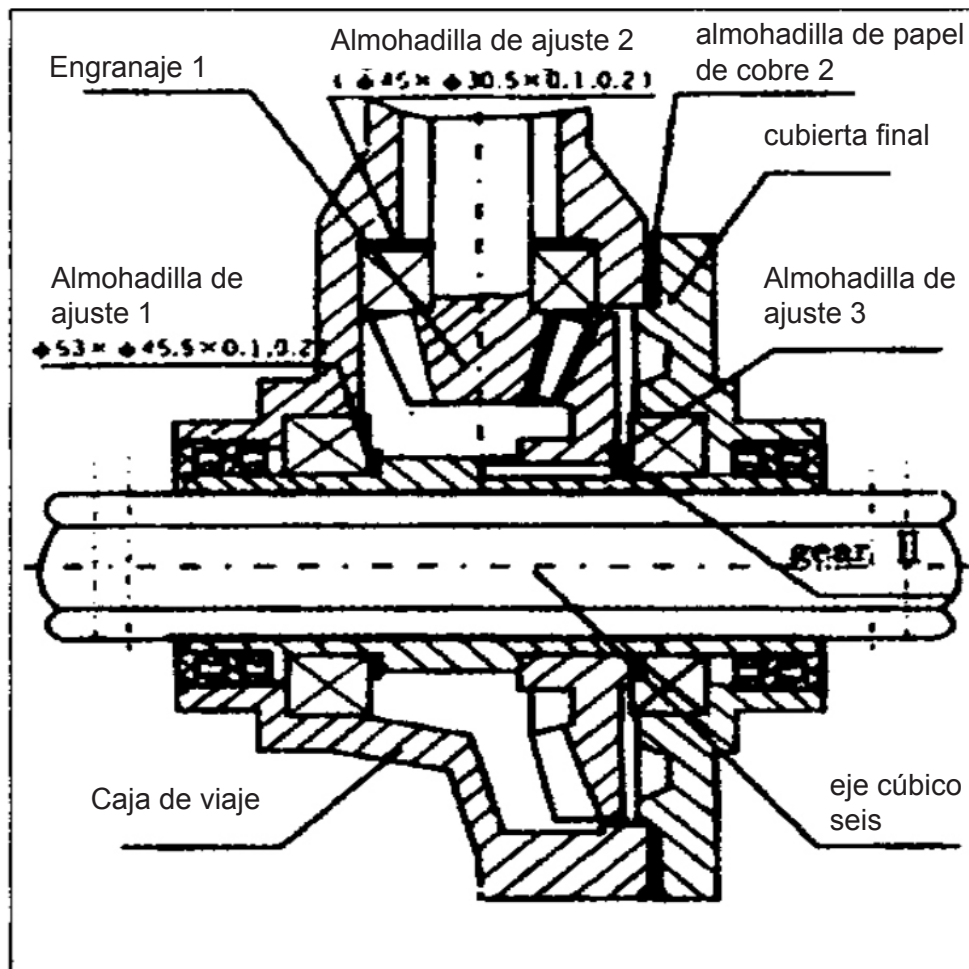
Cuando haya un sonido anormal para el engranaje cónico, detenga la máquina inmediatamente y verifique lo siguiente:

- A. Ajuste de la holgura del engranaje cónico en la caja de engranajes (consulte la imagen 10)



- a. Cuando la holgura lateral del engranaje < 0,05 mm, coloque un poco de junta vulcanizada entre la caja de engranajes y la caja de pasos para ampliar la holgura lateral.
- b. Cuando la holgura lateral del engranaje > 0,30 mm, coloque un poco de junta vulcanizada entre el cojinete y el engranaje para ampliar la holgura a 0,05 □ 0,1 mm.

B. Ajuste de la holgura del engranaje de la caja de pasos (Consulte la imagen 11)



- a.- Cuando la holgura lateral del engranaje sea < 0.05 mm, aumente la almohadilla de ajuste I a 0.2-0.3 mm para aumentar la holgura y cambie la junta vulcanizada y la almohadilla de ajuste para asegurar que la holgura axial del engranaje sea de 0.05 ~ 0.15mm
- b.- Cuando la holgura lateral del engranaje $> 0,3$ mm, reduzca la almohadilla de ajuste I y asegúrese de que la holgura axial del engranaje sea de 0,05 a 0,15 mm; o aumente la almohadilla de ajuste, y asegúrese de que la holgura axial del engranaje I sea de 0.05 ~ 0.15mm

Cambio de marcha y ajuste de cable.

Cuando el timón eléctrico no pueda retroceder normalmente, ajuste la manija y el cable de inversión. Consulte el capítulo tres para más detalles.

- A. Sujete y suelte la manija de reversión de 2 a 3 veces para asegurarse de que no haya nada de malo en el engranaje.
- B. Cuando el timón eléctrico está en funcionamiento, afloje la manija de reversa y las marchas de reversa deben volver a su posición original. Asegúrese de que ningún engranaje choca contra la caja de engranajes, ya que el engranaje puede dañarse.

Ajuste del cable del embrague

Después de ser usado por algún tiempo, el embrague puede no funcionar tan bien como antes debido a que la pieza de fricción y la horquilla del embrague están desgastadas. Ajuste el cable del embrague consultando el detalle del capítulo tres.

- A. Sujete y suelte la manija del embrague dos o tres veces para asegurarse de que no haya ningún problema con el embrague.
- B. Si el ajuste repetido no puede resolver el problema, se puede confirmar que ocurrió un exceso de abrasión en la horquilla del embrague o en la pieza de fricción. Envíe el timón eléctrico al centro de servicio

especial para su reparación.

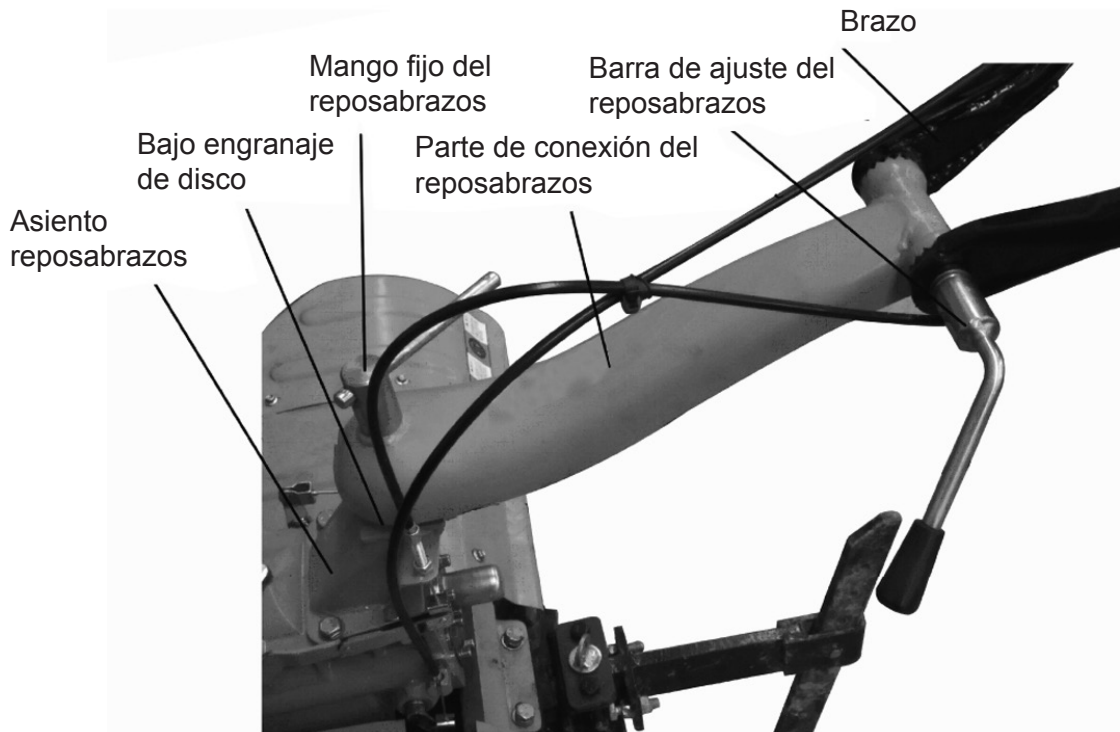
C. No desmonte el embrague por un laico, ya que podría dañar el embrague y otras partes.

Ajuste del cable del acelerador

Si el motor no tiene un buen rendimiento al subir o bajar el interruptor del acelerador, ajuste el cable del acelerador consultando el capítulo tres para más detalles.

A. Gire repetidamente el interruptor del acelerador de 2 a 3 veces para confirmar el rendimiento del motor.

B. El cable del acelerador debe estar firmemente conectado a la unión del cable.



Ajuste del reposabrazos

El reposabrazos se puede ajustar hacia arriba y hacia abajo, hacia la izquierda y hacia la derecha según sea la condición personal del usuario y la condición de cultivo.

Haz lo siguiente:

A. Ajuste arriba y abajo

a.-Afloje el conjunto de manija del reposabrazos para separar el anillo de engranaje entre el reposabrazos y la base del reposabrazos.

b.-. Ajuste el reposabrazos en la mejor posición según sus condiciones personales.

do. Gire el asa para que el anillo del engranaje entre el reposabrazos y la base del reposabrazos se enganche bien entre sí.

B. Ajuste izquierdo y derecho

a.-Afloje la manija de la contratuerca en la base del reposabrazos para separar el anillo de engranaje superior e inferior.

b.-Gire el reposabrazos hacia la izquierda o hacia la derecha según sea necesario.

do. Enrosque la manija de la contratuerca para que el anillo de engranaje superior e inferior estén bien acoplados entre sí

MODELO	TK183	TK184	TK185
Peso (kg)	90	110	115
Sistema de transmisión	caja	caja	caja
Ancho de trabajo (cm)	90-100	105-135	105-135
Profundidad de trabajo (cm)	15-30	15-30	15-30
Hp	7	9	13
Cc	212	270	398

ATENCIÓN

Este aparato no está diseñado para ser utilizado por personas (incluidos niños) con capacidades físicas o sensoriales reducidas, o falta de experiencia y conocimiento, a menos que sean supervisados o instruidos acerca del uso del aparato por una persona responsable de su seguridad, los niños deben ser supervisados para asegurarse de que no juegan con el aparato.

**“ELIMINACIÓN DE RESIDUOS DE EQUIPOS ELÉCTRICOS Y ELECTRÓNICOS POR PARTE DE USUARIOS PARTICULARES EN LA UNIÓN EUROPEA”**

Este símbolo en el producto o en su envase indica que no debe eliminarse junto con los desperdicios generales de casa. Es responsabilidad del usuario eliminar los residuos de este tipo, depositándolos en un “punto limpio” para el reciclado de residuos eléctricos y electrónicos. La recogida y el reciclado selectivos de los residuos de aparatos eléctricos en el momento de su eliminación contribuirán a conservar los recursos naturales y a garantizar el reciclado de estos residuos de forma que se proteja el medio ambiente y la salud. Para obtener más información sobre los puntos de recogida de residuos eléctricos y electrónicos para reciclado, póngase en contacto con su ayuntamiento, con el servicio de eliminación de residuos domésticos o con el establecimiento en el que adquirió el producto.

Importado por: A38021770

Made in P.R.C.

Fabricado por CDGM Co., LTD

